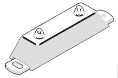
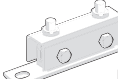

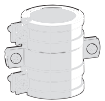
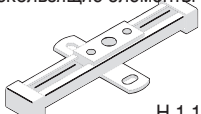
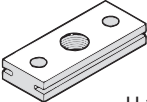
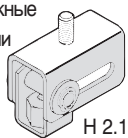
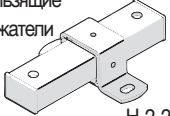
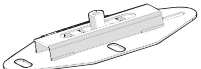
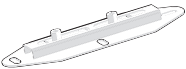


## ПУНКТЫ СТАБИЛИЗАЦИИ И СКОЛЬЗЯЩИЕ ЭЛЕМЕНТЫ

<p>пункты стабилизации *dB-FIX® 80 и 200 Н 0.1</p>  <p>Н 0.1</p>	
<p>пункты стабилизации *dB-FIX® 60 Н 0.4</p>  <p>Н 0.4</p>	<p>пункты стабилизации *dB-FIX® 40 Н 0.5</p>  <p>Н 0.5</p>
<p>пункты стабилизации Cu</p> 	<p>скользящие элементы</p>  <p>Н 1.1</p>
<p>скользящие элементы</p>  <p>Н 1.1</p>	<p>передвижные держатели</p>  <p>Н 2.1</p>
<p>скользящие держатели</p>  <p>Н 2.2</p>	<p>роликовые комплекты</p>  <p>Н 2.3</p>
<p>роликовые комплекты</p>  <p>Н 2.4</p>	

### Пункты стабилизации:

- Н 0.1 \*WM\* пункты стабилизации \*dB-FIX® 80 и 200
- Н 0.2 \*WM\* дистанционные элементы \*dB-FIX® 80 и 200
- Н 0.4 \*WM\* пункты стабилизации \*dB-FIX® 60
- Н 0.5 \*WM\* пункты стабилизации \*dB-FIX® 40
- \*WM\* пункты стабилизации Cu-FIX
- Н 0.6 \*WM\* монтажная плита для \*dB-FIX® 80 и 200

### Скользящие элементы:

- Н 1.1 \*WM\* скользящие элементы
- Н 2.1 \*WM\* передвижные держатели
- Н 2.2 \*WM\* скользящие держатели
- Н 2.3 \*WM\* одинарные роликовые комплекты
- Н 2.4 \*WM\* двойные роликовые комплекты



пункт стабилизации

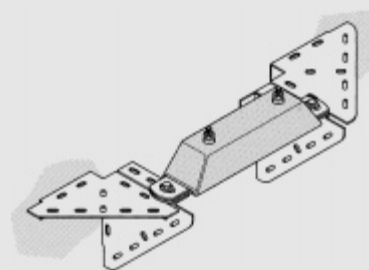
# \*WM\* пункты стабилизации \*dB-FiX\*®



**\*dB-FiX\*® 80**

**\*dB-FiX\*® 200**

двойная стальная плита с приваренными стержнями для крепления, с резиновым вкладышем и пластмассовым кожухом



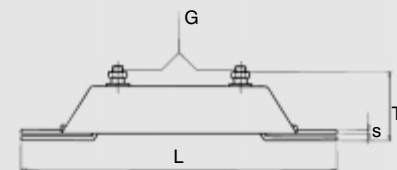
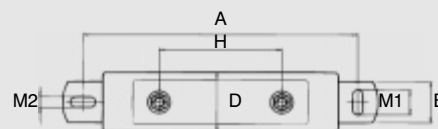
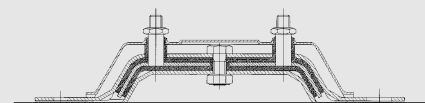
крепление с помощью треугольных кронштейнов

### Особенности изделия:

- пункт стабилизации который является звукоизоляцией для стен или потолков
- используется вместе с хомутами для больших нагрузок HD 303 без изоляции (смотри стр. В 0.4 и В 0.5)
- хомуты не входят в комплект
- звукоизоляция согласно нормы DIN 4109
- высокий уровень устойчивости
- подходит также для крепления к монтажным шинам

### Технические особенности:

- сделаны из стали 1.0332
- оцинкованы гальванически
- стержень для крепления, приваренный в среде CO<sub>2</sub>
- звукоизоляция с помощью профиля изготовленного из EPDM
- соединительный болт:  
\*dB-FiX\*® 80 M10,  
\*dB-FiX\*® 200 M12



катал. №	тип	G	H	L	T	A	D	M1	M2	B x s
			(мм)	(мм)	(мм)	(мм)	(мм)	(мм)	(мм)	(мм)
669 3 008	dB80	M10	100,0	275	62	235	45	20	10,5	30 x 3,0
669 3 020	dB200	M12	145,5	375	83	325	75	30	12,5	50 x 4,0

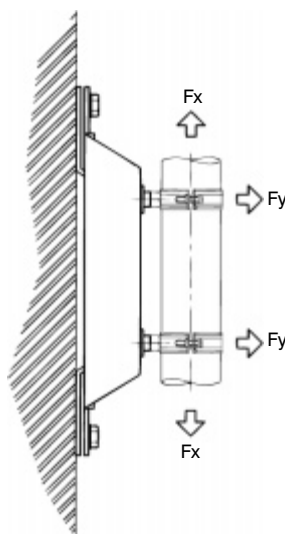
\*dB-FiX\*® поставляем также изготовленные из нержавеющей стали

### рекомендуемая нагрузка

катал. №.	F <sub>x</sub>	F <sub>y</sub>
669 3 008	2700	3000
669 3 020	6600	7000

для размеров до DN 50  
рекомендуется использование  
\*dB-FiX\*® 80

для размера DN 60 \*dB-FiX\*® 20

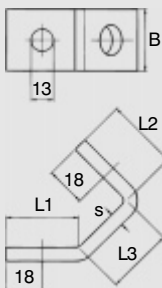


### Смотри так-же:

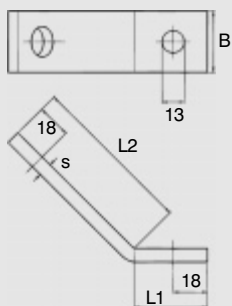
- стр. В 0.3 \*WM\* HD 303 хомуты без изоляции
- стр. Н 0.2 \*WM\* дистанционные элементы \*dB-FiX\*®
- стр. Н 0.7 \*WM\* монтажная плита для \*dB-FiX\*®
- приложение к разделу А, сертификаты касающиеся звукоизоляции
- стр. Z 0.6 пункты стабилизации
- стр. Z 0.8 изменение длины труб

# \*WM\* \*dB-FIX\*® дистанционные элементы

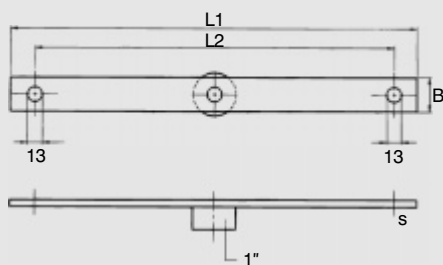
тип 710



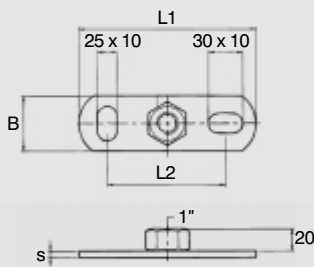
соединитель для пункта стабилизации, катал. № 669 8 010



угольник для пункта стабилизации, катал. № 669 8 020



основная плита, катал. № 669 8 030



фронтальная плита, катал № 671 9 033

### Смотри так-же:

- стр. Н 0.1 пункты стабилизации \*dB-FiX\*®
- стр. Н 0.3 таблица измерений
- стр. Z 0.6 пункты стабилизации
- стр. Z 0.8 изменение длины труб



### Особенности изделия:

- комплект для крепления \*dB-FiX\*® пункта стабилизации с отступом от стены или потолка

### Технические особенности:

- сделаны из стали 1.0332
- оцинкованы гальванически

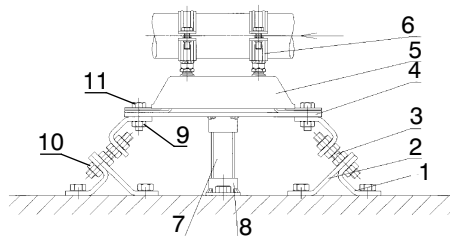
### катал. № 669 3 808 для \*dB-FiX\*® 80

№	название	шт.	кат. №	стр.	L1 (мм)	L2 (мм)	L3 (мм)	B x s (мм)
1	соединитель для пункта стабилизации	4	-	-	35	34	34	30 x 6,0
2	угольник для пункта стабилизации	2	-	-	35	80	-	30 x 6,0
3	резьбовой прут M12x1 м	1	630 3 012	G 1.1	-	-	-	-
4	основная плита	1	-	-	286	250	-	35 x 8,0
5	*dB-FiX* 80	1	669 3 008	H 0.1	-	-	-	-
6	HD хомут для больших нагрузок	2	303 3 XXX	B 0.3	-	-	-	-
7	труба с резьбой 1"х 1м	1	630 3 033	G 1.1	-	-	-	-
8	фронтальная плита 1"	1	-	-	145	100	-	38 x 4,0
9	шестигранная гайка M 10	2	-	-	-	-	-	-
10	шестигранная гайка M 12	8	-	-	-	-	-	-
11	болт M10x35	2	-	-	-	-	-	-

### катал. № 669 3 820 для \*dB-FiX\*® 200

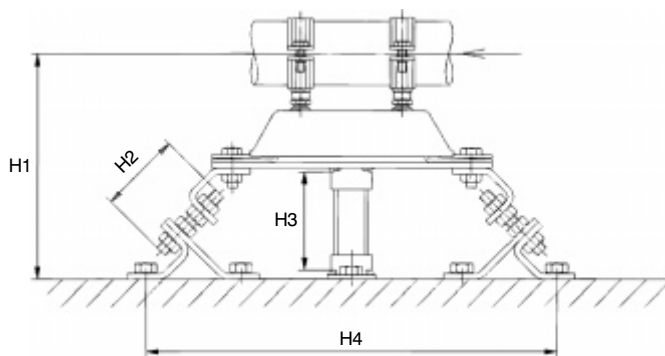
№	название	шт.	кат. №	стр.	L1 (мм)	L2 (мм)	L3 (мм)	B x s (мм)
1	соединитель для пункта стабилизации	4	-	-	42	42	40	30 x 6,0
2	угольник для пункта стабилизации	2	-	-	42	98	-	30 x 6,0
3	резьбовой прут M12x1 м	1	630 3 012	G 1.1	-	-	-	-
4	основная плита	1	-	-	361	325	-	35 x 8,0
5	*dB-FiX* 200	1	669 3 020	H 0.1	-	-	-	-
6	HD хомут для больших нагрузок	2	303 3 XXX	B 0.3	-	-	-	-
7	труба с резьбой 1"х 1м	1	630 3 033	G 1.1	-	-	-	-
8	фронтальная плита 1"	1	-	-	145	100	-	38 x 4,0
9	шестигранная гайка M 10	2	-	-	-	-	-	-
10	шестигранная гайка M 12	8	-	-	-	-	-	-
11	болт M12x35	2	-	-	-	-	-	-

\* выделенные изделия входят в комплект, остальные нужно заказывать





## пункт стабилизации



рекомендуемая нагрузка  
указана на стр. Н 0.1 относится  
также к соединениям с  
дистанционными элементами

в случае возникновения  
вопросов обращаться  
в технический отдел

## Таблица измерений \*dB-FiX\*® 80

внешние размеры труб

труба	14-18 мм			19-23 мм			24-29 мм			30-35 мм			40-46 мм			48-54 мм			57-63 мм		
	H2	H3	H4	H2	H3	H4	H2	H3	H4	H2	H3	H4	H2	H3	H4	H2	H3	H4	H2	H3	H4
H1	80	90	412	-	-	-	-	-	-	-	-	-	-	-	-	-	-	-	-	-	-
200	115	115	462	110	110	452	107	108	448	103	105	442	96	100	432	91	96	424	86	92	416
225	150	140	512	145	135	502	142	133	498	138	130	492	131	125	482	126	121	474	121	117	466
250	185	165	562	180	160	552	177	158	548	173	155	542	166	150	532	161	146	524	156	142	516
275	220	190	612	215	185	602	212	183	598	208	180	592	201	175	582	196	171	574	191	167	566
300	255	215	662	250	210	652	247	208	648	243	205	642	236	200	632	231	196	624	226	192	616
325	290	240	712	285	235	702	282	233	698	278	230	692	271	225	682	266	221	674	261	217	666
350	325	285	762	320	280	752	317	258	748	313	255	742	306	250	732	301	246	724	296	242	716
375	360	290	812	355	285	802	352	283	798	348	280	792	341	275	782	336	271	774	331	267	766
400	395	315	862	390	310	852	387	308	848	383	305	842	376	300	832	371	296	824	366	292	816
425	430	340	912	425	335	902	422	333	898	418	330	892	411	325	882	406	321	874	401	317	866
450	465	365	962	460	360	952	457	358	948	453	355	942	446	350	932	441	346	924	436	342	916
475	500	390	1012	495	385	1002	492	383	998	488	380	992	481	375	982	476	371	974	471	367	966

если при выше указанных диаметрах труб будет использоваться \*dB-FiX\*® 200, указанный показатель Н 2 должен быть снижен на 14 мм, а при Н3 на 10 мм

## Таблица измерений \*dB-FiX\*® 200

внешние размеры труб

труба	64-70 мм			70-76 мм			79-85 мм			87-93 мм			100-106 мм			108-114 мм		
	H2	H3	H4	H2	H3	H4	H2	H3	H4	H2	H3	H4	H2	H3	H4	H2	H3	H4
H1	143	141	580	138	139	576	132	135	568	125	130	558	116	124	546	110	120	538
300	178	166	630	173	164	626	167	160	618	160	155	608	151	149	596	145	145	588
325	213	191	780	208	189	676	202	185	668	195	180	658	186	174	646	180	170	638
350	248	216	830	243	214	726	237	210	718	230	205	708	221	199	696	215	195	688
375	283	241	880	278	239	776	272	235	768	265	230	758	256	224	746	250	220	738
400	318	266	930	313	264	826	307	260	818	300	255	808	291	249	796	285	245	788
425	353	291	980	348	289	876	342	285	868	335	280	858	326	274	846	320	270	838
450	388	316	1030	383	314	926	377	310	918	370	305	908	361	299	896	355	295	888
475	423	341	1080	418	339	976	412	335	968	405	330	958	396	324	946	390	320	938
500	458	346	1130	453	344	1026	447	340	1018	440	335	1008	431	349	996	425	345	988
525	493	391	1180	488	389	1076	482	385	1068	475	380	1058	466	374	1046	460	370	1038
550	528	416	1230	523	414	1126	517	410	1118	510	405	1108	501	399	1096	495	395	1088
575	563	441	1280	558	439	1176	552	435	1168	545	430	1158	536	424	1146	530	420	1138

пример: для трубы с внешним диаметром 64 мм и расстоянием от оси трубы до стены (H1) 400мм:

H2: 283 мм (длина внешних резьбовых прутков)

H3: 241 мм (длина средней трубы с резьбой)

H4: 780 мм (расстояние между двумя внешними пунктами крепления)

### Смотри так-же:

стр. Н 0.1 \*WM\* пункты стабилизации

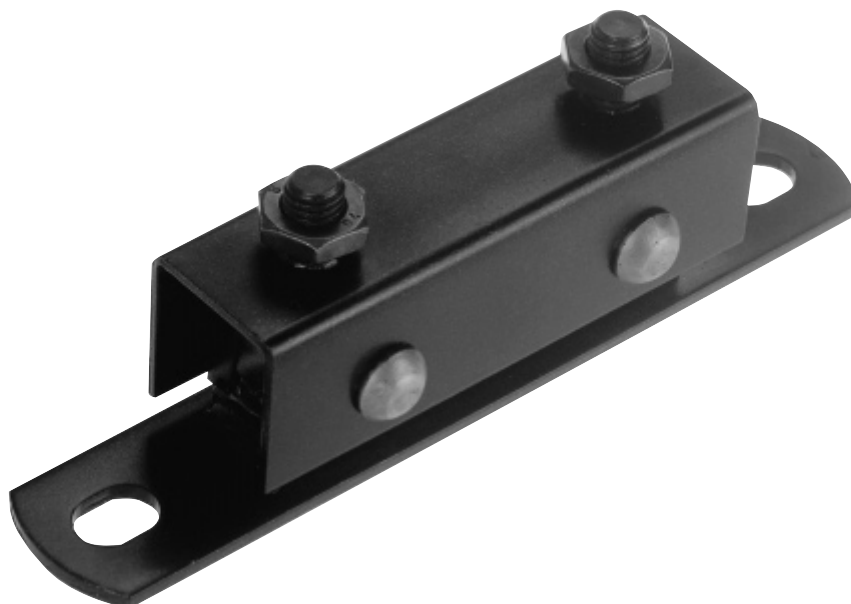
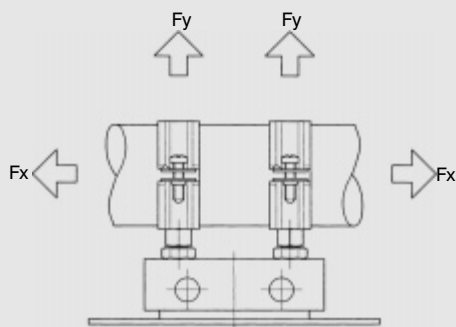
стр. Н 0.2 \*dB-FiX\*®

дистанционные элементы

стр. Z 0.6 пункты стабилизации

# \*WM\* пункты стабилизации \*dB-FIX\*® 60

двойные стальные плиты с приваренным изоляционным кронштейном, с приклепанным профилем формы U, с двойной внешней резьбой

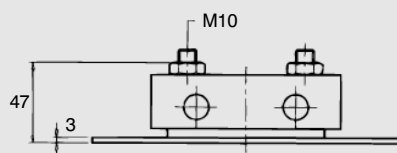
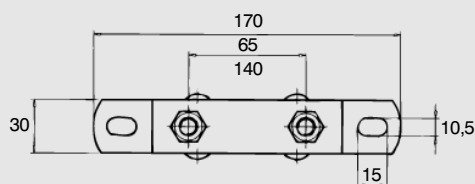


### Особенности изделия:

- пункт стабилизации который является звукоизоляцией для стен или потолков
- звукоизоляция согласно нормы DIN 4109
- высокий уровень устойчивости
- подходит также для крепления к монтажным шинам

### Технические особенности:

- все элементы металлические
- сделаны из стали 1.0332
- оцинкованы
- все соединения сварены в среде CO<sub>2</sub>
- звукоизоляция изготовлена из материала ТПЭ
- подходит для всех хомутов до Ø 54 мм



### Смотри так-же:

- стр. H 0.1 \*WM\* пункты стабилизации \*dB-Fix\*®
- стр. Z 0.6 пункты стабилизации
- стр. Z 0.8 изменение длины труб

катал №	G	рекомендуемая нагрузка (N)	
		Fx	Fy
669 3 006	M10	1000	2500



пункт стабилизации

## \*WM\* пункты стабилизации \*dB-FIX\*®40



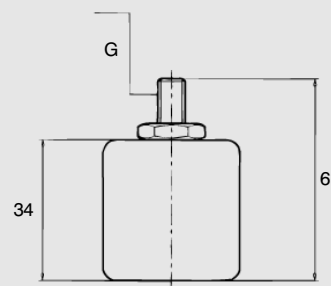
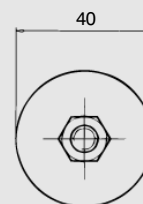
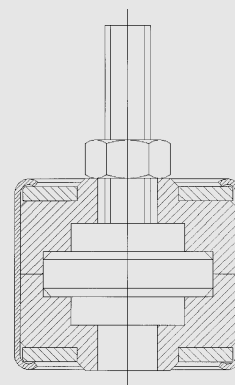
пункт стабилизации из одной части  
из нержавеющей стали

### Особенности изделия:

- пункт стабилизации является звукоизоляцией для крепления в одном пункте
- звукоизоляция согласно нормы DIN 4109
- подходит для изолирования звуков от оборудования (например насоса)

### Технические особенности:

- все металлические элементы сделаны из нержавеющей стали
- звукоизоляция изготовлена из материала ТПЭ



катал №	G	рекомендуемая нагрузка (N)
669 7 004	M8	500
669 7 005*	M10	500

\* используется для хомутов для больших нагрузок типа HD 303 (смотри стр. В 0ю4 и В 0.5)

при монтаже на оцинкованной поверхности (напр. шине) рекомендуется использовать изоляцию из пластика между \*dB-FIX\*®40 и этой поверхностью, что предотвратит коррозию в точке соприкосновения

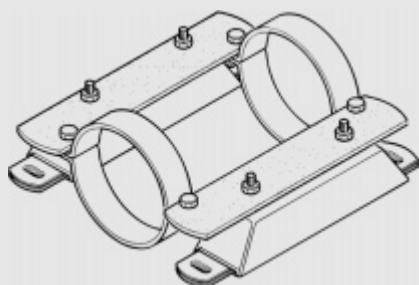
### Смотри так-же:

стр. В 0.3 \*WM\* HD 303 хомуты без изоляции  
стр. Z 0.6 пункты стабилизации  
стр. Z 0.8 изменение длины труб

## \*WM\* монтажная плита \*dB-FIX\*® 80/200

### комплект для двойного монтажа

стальная плита с подогнанными отверстиями для dB-FiX® 80/200 и с отверстиями для монтажа хомутов



#### Особенности изделия:

- для монтажа комплекта с двойным dB-FiX®
- подходит как к dB-FiX 80, так и к dB-FiX® 200
- можно использовать также, и в случае, когда требуется большая устойчивость
- хомуты оптимально крепятся к монтажным плитам
- подходит для всех диаметров, а в частности к хомутам > Ø 114мм

#### Технические особенности:

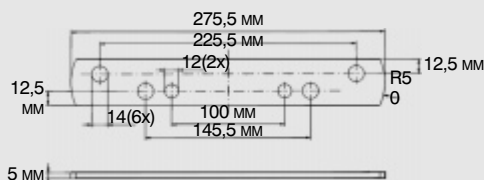
- сделаны из стали 1.0332
- шестигранные гайки и шайбы сделаны из стали 1.0332

катал № 669 3 100

#### Комплект состоит из:

- 2 монтажных плит
- 4 шайб Ø 35 мм (12мм)
- 4 шайб Ø 25 мм (10мм)
- 4 шестигранных гаек M10
- 4 шестигранных гаек M12

dB-FiX® и хомуты HD 303  
заказываются отдельно



#### Смотри так-же:

- стр. H 0.1 пункт стабилизации \*dB-FiX\*®
- стр. Z 0.6 пункты стабилизации
- стр. Z 0.8 изменение длины труб





**крепление с  
возможностью осевого  
перемещения**

## **\*WM\* скользящие элементы**

**тип 700**

**тип 701**

**тип 702**



**тип 701**

**тип 700**

**тип 702**

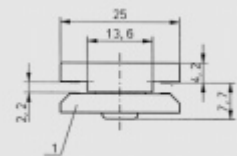
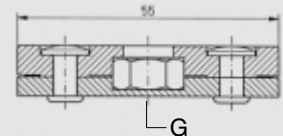
### **Особенности изделия:**

- тип 701: скользящий элемент для использования с шинами типа WM 1,15,2 (стр. Е 0.2); дорожку передвижения ограничить шайбами (стр. Е 1.4); подходит для напольного монтажа, потолочного монтажа, и для вертикальных установок
- тип 700/702 передвижные санки с разной возможностью использования, с большой дорожкой передвижения и занимающие немного места (высота после монтажа только 23 мм)

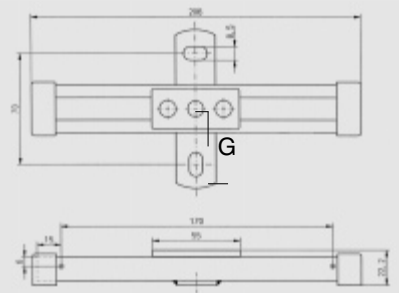
### **Технические особенности:**

- тип 701: сделан из полиамида (Pilyamid 6), зеленого цвета (RAL 6026), с оцинкованной резьбой типа М8 или М10
- тип 700/702: сделан из стали 1.0332, оцинкован гальванически, крепящие накладки сварены в среде CO<sub>2</sub>, с вмонтированными скользящими элементами и заглушками

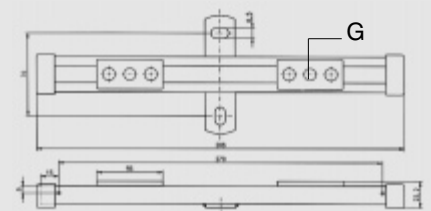
шина с передвижной прикрепленной накладкой и скользящим элементом из пластмассы



тип 701, катал. № 666 2 0XX



тип 700, катал. № 666 2 1XX



тип 702, катал. № 666 2 2XX

катал №	тип	G	дорожка передвижения	рек. нагрузка (N)
666 2 008	701	M8	дорожка передвижения	600
666 2 010	701	M10	зависит от длины шины, использовать с шиной WM 1, 15,2	600
666 2 108	700	M8	шина со смонтированными скользящими элементами	600
666 2 110	700	M10	макс. дорожка передвижения 100 мм	600
666 2 208	702	M8	шина с двумя скользящими элементами макс. дорожка передвижения 150 мм, мин. расстояние между хомутами 55 мм	1100
666 2 210	702	M10		1100

больше информации смотри стр. Н 1.2

### **Смотри так-же:**

- стр. Е 0.1 \*WM\* монтажные шины
- стр. Н 1.2 информация о скользящих элементах
- стр. Н 2.2 скользящие держатели
- стр. Н 2.3/Н 2.4 \*WM\* роликовые комплекты
- стр. Z 0.6 пункты стабилизации
- стр. Z 0.8 изменение длины труб



крепление с  
возможностью осевого  
перемещения

**WALRAVEN**

## \*WM\* скользящие элементы

тип 700

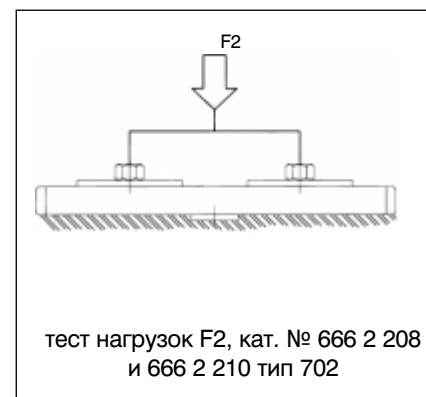
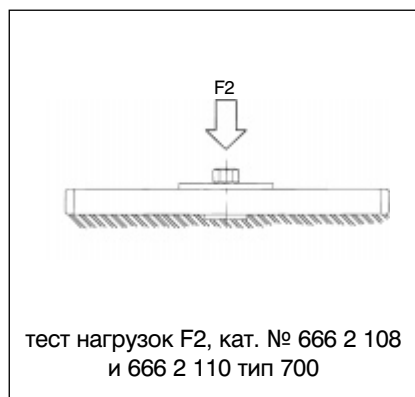
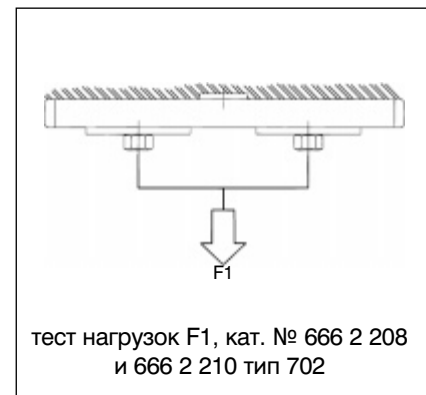
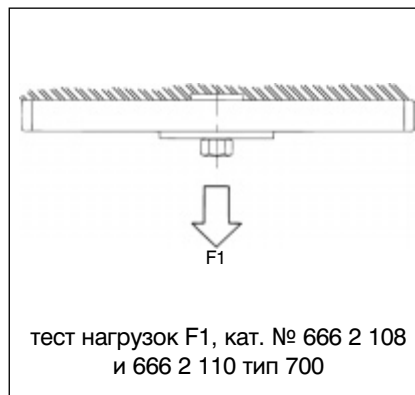
тип 701

тип 702

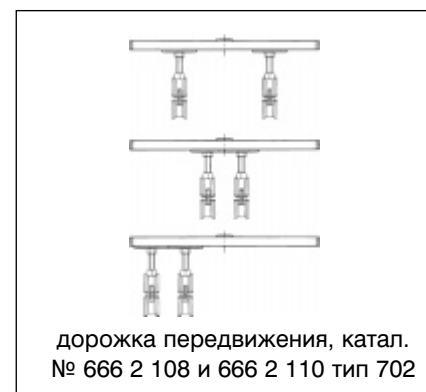
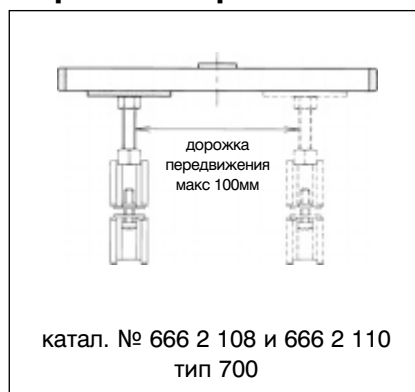
Функциональная нагрузка:

катал. №	функциональная нагрузка (N)*	
	F1 (растяжение)	F2 (сжатие)
666 2 008	360	180
666 2 010	360	180
666 2 108	360	180
666 2 110	360	180
666 2 208	720	360
666 2 210	720	360

\* при этой нагрузке еще возможно передвижение



дорожка передвижения:



Смотри так-же:

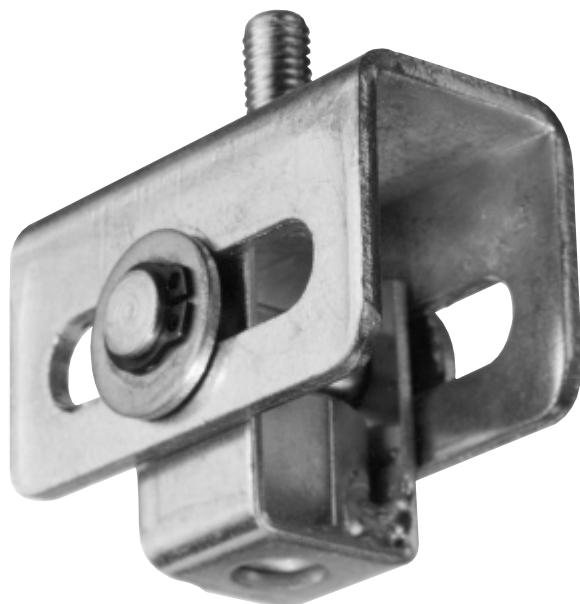
стр. Н 1.1 \*WM\* скользящие  
элементы  
стр. Z 0.6 пункты стабилизации  
стр. Z 0.8 изменение длины  
труб



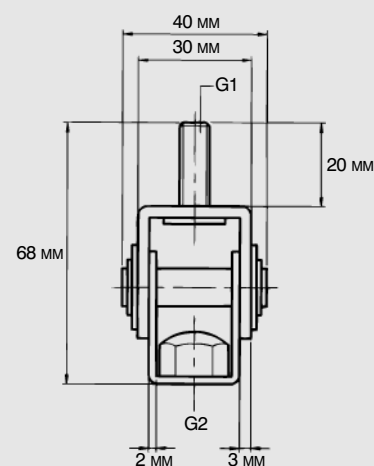
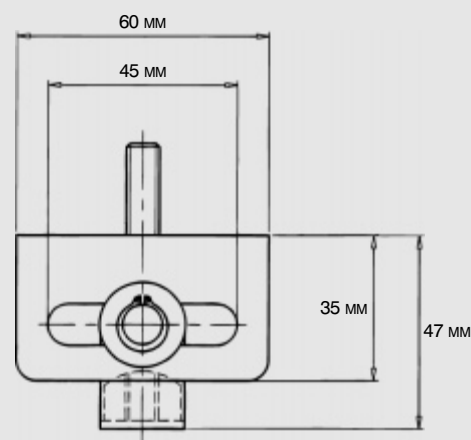
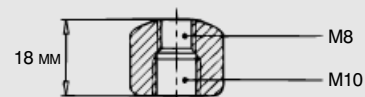
крепление с  
возможностью осевого  
перемещения

## \*WM\* передвижные держатели

тип 714



U-образный профиль  
с приклепанным болтом  
и приваренной гайкой



### Особенности изделия:

- экономный монтаж в случае небольшого расширения трубы
- максимальная дорожка передвижения 35 мм

### Технические особенности:

- сделано из стали 1.0332
- оцинкованы гальванически
- гайка и болт приварены в среде CO<sub>2</sub>

катал №	G1 (наружн.)	G2 (внутрен.)	функциональная нагрузка (N)*
665 3 308	M8	M8/M10	1320
665 3 310	M10	M8/M10	1320

\* при этой нагрузке еще возможно передвижение

### Смотри так-же:

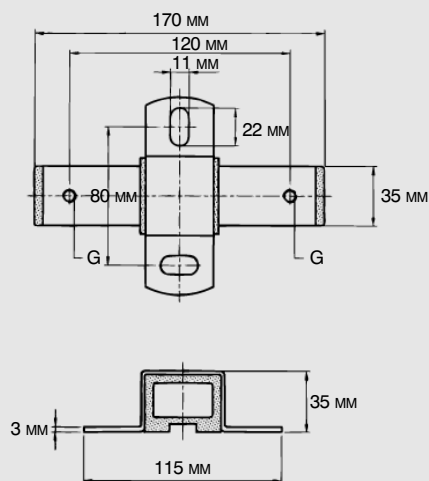
- стр. E 1.5 \*WM\* шарнирные болты
- стр. F 1.2 \*WM\* петлевые подвески
- стр. H 1.1 \*WM\* скользящие элементы
- стр. H 2.2 \*WM\* роликовые комплекты
- стр. Z 0.6 пункты стабилизации
- стр. Z 0.8 изменение длины труб

крепление с  
возможностью осевого  
перемещения

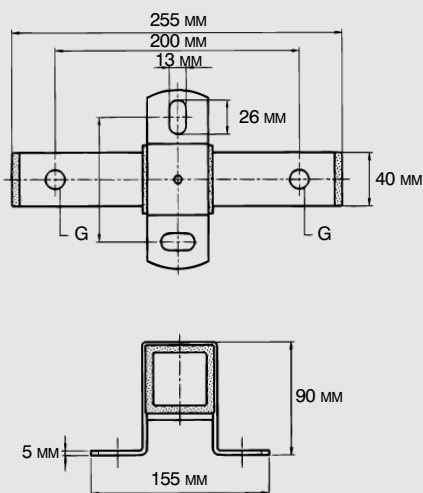
## \*WM\* скользящие держатели

### тип FG

стальной профиль с резьбовыми отверстиями крепится к консоли с пластиковой вкладкой



### тип FG1/ тип FG2



### тип FG3

#### Смотри так-же:

стр. Н 1.1 \*WM\* скользящие элементы  
стр. Z 0.6 пункты стабилизации  
стр. Z 0.8 изменение длины труб

# WALRAVEN



тип FG1/ тип FG2

тип FG3

#### Особенности изделия:

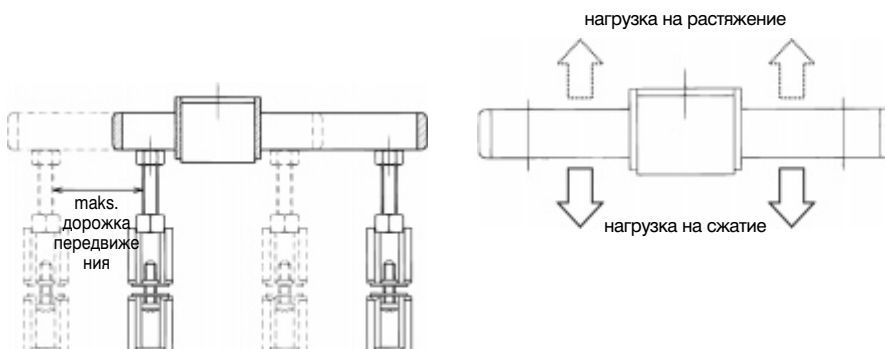
- устойчивые четырехугольные передвижные санки для средних и больших нагрузок скользящий элемент передвигается с минимальным сопротивлением в конструкции
- стальная конструкция с возможностью переворота для типа FG1 и FG2, поэтому подходит к разным соединительным болтам
- возможность регулировки расстояния между держателем и хомутом благодаря подбору соответственного резьбового стержня
- можно использовать как направляющую опору

#### Технические особенности:

- сделано из стали 1.0332
- оцинкованы гальванически
- вкладка из полиамида (Polyamid 6), (нейлон)

катал №	тип	G	макс. дор. передвижения (мм)	фун. нагрузка (N)*
666 3 610	FG1	M8 - M10	60	1500
666 3 612	FG2	M10 - M12	60	1500
666 3 813	FG3	13 мм	120	7500

\* при этой нагрузке еще возможно передвижение

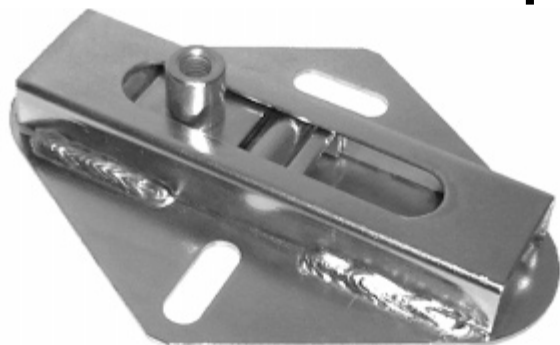




**крепление с  
возможностью осевого  
перемещения**

## **\*WM\* роликовые комплекты**

**одинарный**



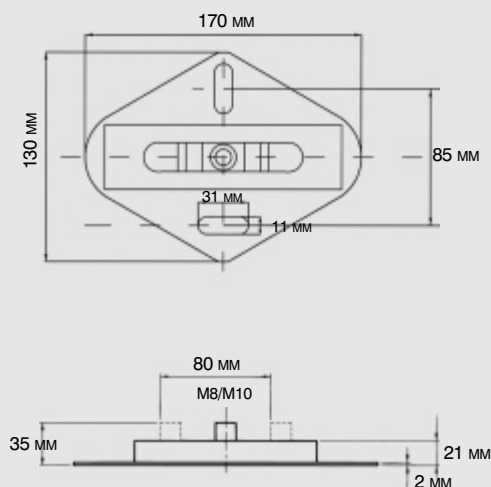
фронтальная плита с U-образным профилем в комплекте с роликом

### **Особенности изделия:**

- подшипник скольжения с обточенным роликом и поверхностью со специальной фактурой, что вызывает меньшее трение во время передвижения
- подходит для потолочного и напольного монтажа
- два отверстия упрощают правильный монтаж

### **Технические особенности:**

- стеновая плита и профиль U-образной формы сделаны из стали 1.0332, оцинкованы гальванически
- роликовый комплект сделан из стали 1.0332, оцинкован гальванически

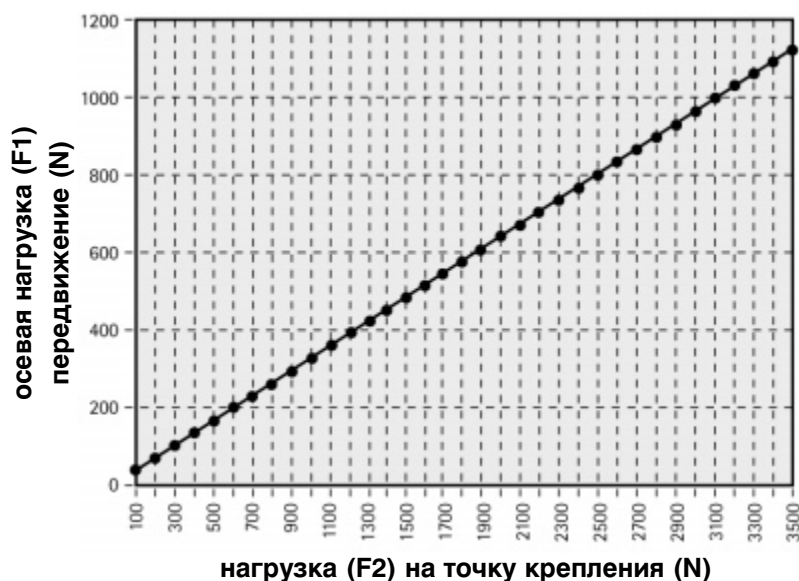


катал. № 666 3 310

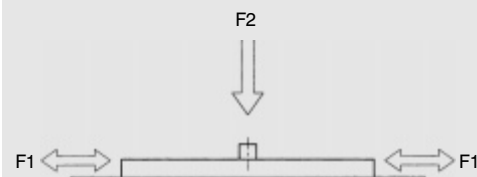
детальные размеры для роликовых комплектов катал № 666 3 312 и 666 33 316 предоставляем по заказу

катал №	G	дорожка передвижения (мм)	рек. нагрузка (N)*
666 3 310	M8/M10	80	3500
666 3 312	M10/M12	90	4800
666 3 316	M12/M16	120	4800

\* при этой нагрузке еще возможно передвижение



Пример: при нагрузке 1900 N на роликовом комплекте требуется мощность 600 N чтобы сдвинуть ролик



### **Смотри так-же:**

- стр. Н 1.1 \*WM\* скользящие элементы
- стр. Н 2.4 \*WM\* двойной роликовый комплект
- стр. Z 0.6 пункты стабилизации
- стр. Z 0.8 изменение длины труб

крепление с  
возможностью осевого  
перемещения

WALRAVEN

## \*WM\* роликовые комплекты

двойной

стенная плита с U-образным профилем и комплектом роликов

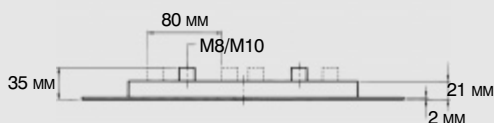
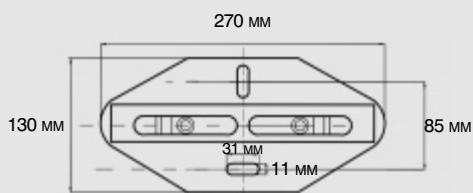


### Особенности изделия:

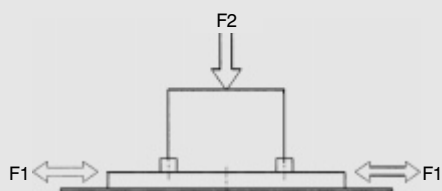
- подшипник скольжения с обточенным роликом и поверхностью со специальной фактурой, что вызывает меньшее трение во время передвижения
- подходит для потолочного и напольного монтажа
- два отверстия упрощают правильный монтаж

### Технические особенности:

- стенная плита и профиль U-образной формы сделаны из стали 1.0332, оцинкованы гальванически
- роликовый комплект сделан из стали 1.0332, оцинкован гальванически



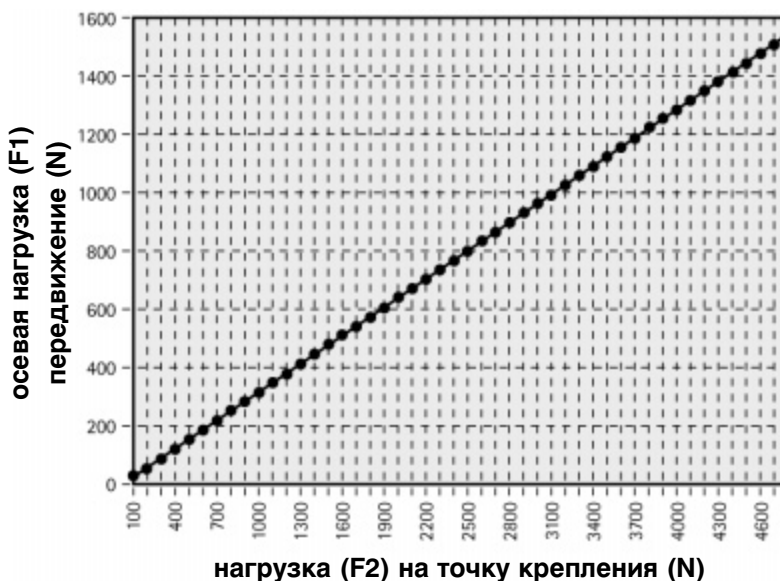
катал. № 666 3 210



### Смотри так-же:

- стр. Н 1.1 \*WM\* скользящие элементы
- стр. Н 2.3 \*WM\* одинарный роликовый комплект
- стр. Z 0.6 пункты стабилизации
- стр. Z 0.8 изменение длины труб

катал №	G	дорожка передвижения (мм)	рек. нагрузка (N)*
666 3 210	M8/ M10 (2x)	80	4700



Пример: при нагрузке 3100 N на роликовом комплекте требуется мощность 1000 N чтобы сдвинуть ролик