

G

МОНТАЖНЫЕ МАТЕРИАЛЫ

<p>шуруп винт</p>  <p>G 0.1</p>	<p>дюбели для быстрого монтажа</p>  <p>G 0.2</p>
<p>шуруп винт</p>  <p>G 0.3</p>	<p>резьбовые пруты</p>  <p>G 1.1</p>
<p>соединители</p>  <p>G 1.3</p>	<p>удлинительные гайки</p>  <p>G 1.3</p>
<p>переходники + соединители</p>  <p>G 1.4</p>	
<p>гайки</p>  <p>G 1.6</p>	<p>болты</p>  <p>G 1.6</p>
<p>металлические дюбели</p> 	<p>металлические дюбели и приспособление для вбивания сердечника</p>  <p>G 2.2</p>
<p>дюбели шарнирные</p>  <p>G 2.3</p>	<p>нейлоновые дюбели</p>  <p>G 2.4</p>

Болты с двойной резьбой:

- G 0.1 *WM* шуруп винт
- G 0.2 *WM* дюбели для быстрого монтажа
- G 0.3 *WM* шуруп винт

Прутья и стержни:

- G 1.1 *WM* стержни, пруты и трубы с резьбой
- G 1.3 *WM* соединители и гайки удлинительные
- G 1.4 *WM* переходники, соединители с двойной резьбой

Гайки и болты:

- G 1.6 *WM* гайки шестигранные и болты

Дюбеля и приспособление для вбивания сердечника:

- *WM* металлические дюбели
- G 2.2 *WM* дюбели металлические и латунные распорные
- G 2.3 *WM* дюбели шарнирные
- G 2.4 *WM* нейлоновые дюбели



для крепления на
стене или потолке

WM шуруп винт

тип 626



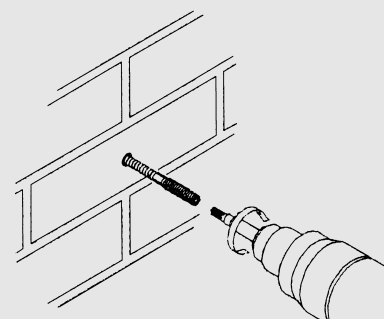
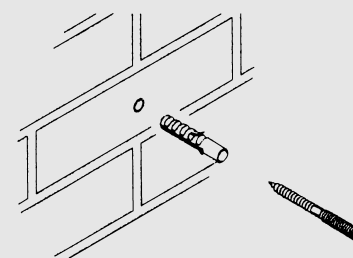
болт из стального стержня

Особенности изделия:

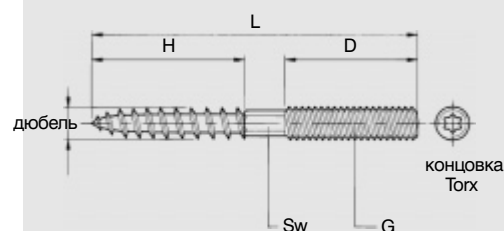
- концевка Torx, предназначена для вкручивания одинарных шурупов
- шестигранник для точной регулировки
- экономия времени благодаря легкому вкручиванию и выкручиванию

Технические особенности:

- сделано из стали 1.0332
- оцинкован гальванически



катал. №	G	L (мм)	D (мм)	H (мм)	Sw (мм)	дюбель Ø (мм)	Torx
626 3 606*	M6	60	20	30	-	8	-
626 3 609*	M6	90	30	30	-	8	-
626 3 612*	M6	120	30	30	-	8	-
626 3 615*	M6	150	45	30	-	8	-
626 3 805	M8	50	15	35	6	10	25
626 3 806	M8	60	25	35	6	10	25
626 3 808	M8	80	35	35	6	10	25
625 3 808*	M8	80	35	35	6	10	-
626 3 810	M8	100	40	50	6	10	25
626 3 812	M8	120	40	50	6	10	25
626 3 815	M8	150	50	50	6	10	25
626 3 816*	M8	160	40	60	6	10	-
626 3 818*	M8	180	40	60	6	10	-
626 3 820*	M8	200	50	50	6	10	-
628 3 008	M10	80	35	35	8	12	25
628 3 010	M10	100	40	50	8	12	25
628 3 011	M10	110	40	50	8	12	25
628 3 012	M10	120	40	50	8	12	25
628 3 014	M10	140	50	50	8	12	25
628 3 018*	M10	180	60	55	8	12	-
628 3 020*	M10	200	40	55	8	12	-
628 3 210*	M12	100	25	45	10	14	-
628 3 212*	M12	120	35	60	10	14	-
628 3 214*	M12	140	35	60	10	14	-
оцинкованы огнём							
626 1 809*	M8	90	35	40	6	10	-
626 1 812*	M8	120	40	50	6	10	-



* без концевки Torx

Смотри так-же:

стр. К 1.3 *WM* шуруп винт
из нержавеющей
стали

для крепления
на стене

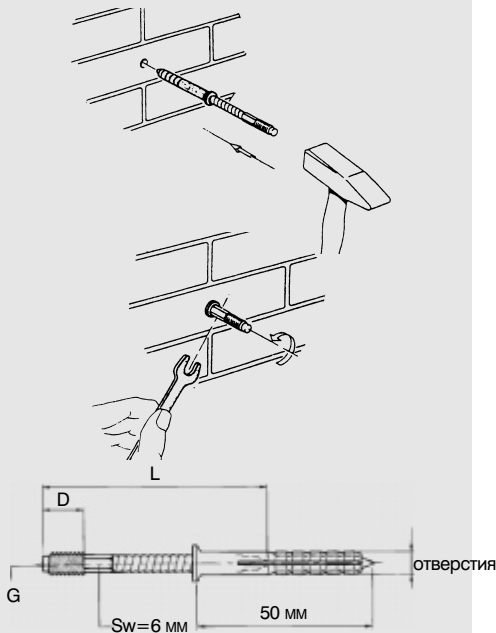
WALRAVEN

WM быстромонтирующиеся дюбели

тип 622

M8

болт с дюбелем



Особенности изделия:

- специальная резьба для вбивания
- насадка для защиты метрической резьбы при вбивании
- специальные дюбели запроектированные к болтам для вбивания
- шестигранник для точной регулировки после вбивания
- дюбель оснащен специальным воротничком

Технические особенности:

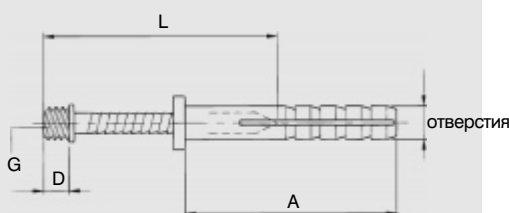
- сделаны из стали 1.0332
- оцинкованы гальванически
- дюбель из полиамида 6 (нейлон), черного цвета (RAL 2003)

катал. №	G	L (мм)	D (мм)	Ø отверстия (мм)
622 3 808	M8	80	14	10
622 3 810	M8	100	34	10
622 3 812	M8	120	34	10
622 3 815	M8	150	50	10

WM быстромонтирующиеся дюбели с воротничком

тип 910 SD

болт с наружной резьбой и дюбелем



Особенности изделия:

- специальная резьба для вбивания
- насадка для защиты метрической резьбы при вбивании
- специальные дюбели запроектированные к болтам для вбивания
- шестигранник для точной регулировки после вбивания
- дюбель оснащен специальным воротничком

Технические особенности:

- сделаны из стали 1.0332
- оцинкованы гальванически
- дюбель из полиамида 6 (нейлон), оранжевого цвета (RAL 2003)

катал. №	G	L (мм)	D (мм)	A (мм)	Ø отверстия (мм)
637 3 535	M5	35	-	35	5
637 3 640	M6	40	6,3	40	6
637 3 740	M7	40	6,3	40	6
637 3 750	M7	50	6,3	50	8
637 3 850	M8	50	6,3	50	8



для крепления
на стене

WM шуруп винт с воротничком

тип 985

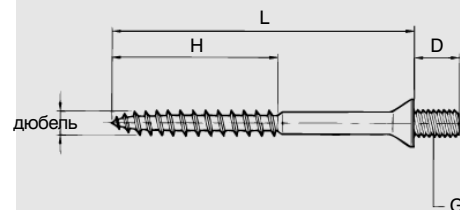


Технические особенности:

- сделано из стали 1.0332
- оцинкован гальванически

болт с метрической резьбой
на одном конце

катал. №	G	L (мм)	D (мм)	H (мм)	дюбель Ø (мм)
635 3 625	M6	25	8,0	25,0	8
635 3 635	M6	35	8,0	30,0	8
635 3 645	M6	45	8,0	30,0	8
635 3 650	M6	50	8,0	30,0	8
635 3 660	M6	60	8,0	30,0	8
635 3 680	M6	80	8,0	30,0	8
635 3 730	M7	30	6,0	23,5	8
635 3 740	M7	40	6,0	23,5	8
635 3 750	M7	50	6,0	40,0	8
635 3 760	M7	60	6,0	40,0	8
635 3 770	M7	70	6,0	40,0	8
635 3 780	M7	80	6,0	40,0	8
635 3 850	M8	50	8,0	30,0	10
635 3 860	M8	60	8,0	30,0	10
635 3 880	M8	80	8,0	30,0	10
635 3 890	M8	90	12,0	50,0	10
635 3 900	M8	100	12,0	50,0	10
635 3 912	M8	120	12,0	50,0	10



WM шуруп винт

тип 627



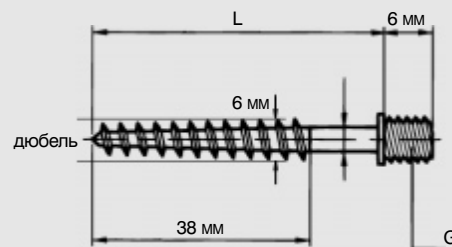
Особенности изделия:

- с крестообразным шлицом
- шуруп для дерева для дюбелей Ø 8 мм

Технические особенности:

- сделано из стали 1.0332
- оцинкован гальванически

катал. №	G Ø	L (мм)	дюбель Ø (мм)
635 5 850	M8	50	8
635 5 860	M8	60	8
635 5 880	M8	80	8



Смотри так-же:

стр. G 0.1 *WM* шуруп винт

шпильки резьбовые
и пруты резьбовые

WALRAVEN

WM шпильки резьбовые, пруты резьбовые и трубы резьбовые

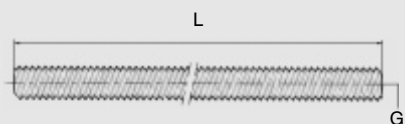
тип 630



Технические особенности:

- сделаны из стали 1.0332
- оцинкованы гальванически

шпильки резьбовые:						шпильки резьбовые:		
кат. №	G	L	кат. №	G	L	кат. №	G	L
		(мм)			(мм)			(мм)
631 3 802	M8	25	632 3 002	M10	25	630 3 006	M6	1000
631 3 803	M8	30	-	-	-	630 3 008	M8	1000
631 3 804	M8	40	632 3 004	M10	40	630 3 010	M10	1000
631 3 805	M8	50	632 3 005	M10	50	630 3 012	M12	1000
631 3 806	M8	60	632 3 006	M10	60	630 3 014	M14	1000
631 3 807	M8	70	632 3 007	M10	70	630 3 016	M16	1000
631 3 808	M8	80	632 3 008	M10	80	630 3 206	M6	2000
631 3 809	M8	90	632 3 009	M10	90	630 3 208	M8	2000
631 3 810	M8	100	632 3 010	M10	100	630 3 210	M10	2000
631 3 812	M8	120	632 3 012	M10	120	630 3 212	M12	2000
631 3 815	M8	150	632 3 015	M10	150	пруты резьбовые		
-	-	-	632 3 016	M10	160		(")	(mm)
631 3 818	M8	180	632 3 018	M10	180	629 3 221	1/2	2000
631 3 820	M8	200	632 3 020	M10	200	629 3 233	1	2000

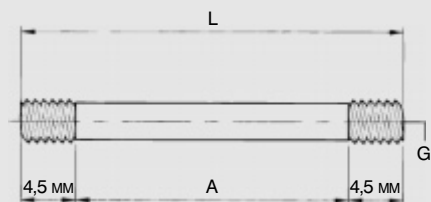


другие размеры доступны под заказ

WM резьбовые дистанционные пильки

тип 636

M8



Особенности изделия:

- для сохранения расстояния между стеной и трубой

Технические особенности:

- сделаны из стали 1.0332
- оцинкованы гальванически



Смотри так-же:

стр. F 0.1 *WM* подпятник
стр. F 0.3 *WM* DUPLO
монтажная пластина
стр. G 1.6 *WM* гайки
шестигранные
стр. K 1.2 *WM* резьбовые
пруты из
нержавеющей стали

катал. №	G	L	A
		(мм)	(мм)
641 3 158	M8	15	6
641 3 258	M8	25	16
641 3 358	M8	35	26
641 3 458	M8	45	36
641 3 558	M8	55	46
641 3 658	M8	65	56

G 1.1

BETTER INSTALLATION SYSTEMS



WM соединители передвижные для прутьев

тип 645



Особенности изделия:

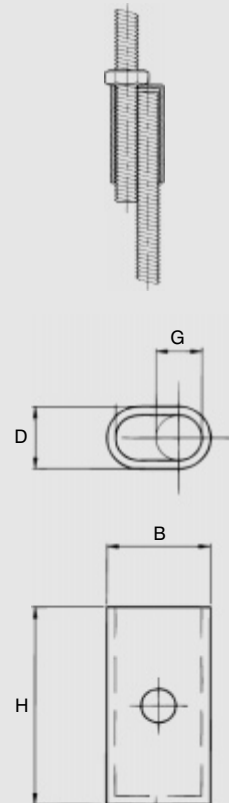
- для соединения двух резьбовых прутьев одинакового диаметра
- с контрольным отверстием
- с возможностью дальнейшей регулировки

Технические особенности:

- сделано из сплава Zamak

катал. №	к пруту	H (мм)	B (мм)	D (мм)	реком. нагрузка (N)*
645 8 006	M6	25	14	9	2050
645 8 008	M8	35	18	11	2500
645 8 010	M10	40	22	13	2500

* если резьбовой прут виден в контрольном отверстии



WM гайки удлинительные

тип 965



Особенности изделия:

- для соединения двух резьбовых частей

Технические особенности:

- сделано из стали 1.0332
- оцинковано гальванически

катал. №	G	L (мм)	Sw (мм)
645 3 625	M6	25	10
645 3 725	M7	25	11
645 3 830	M8	30	11
645 3 940	M10	40	13
645 3 240	M12	40	17



Смотри так-же:

- стр. G 1.1 *WM* резьбовые прутья
- стр. K 1.3 *WM* шуруп винт из нержавеющей стали

WM переходники

тип 968



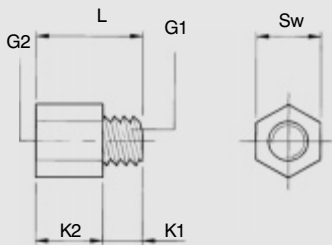
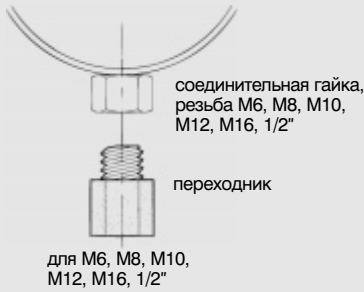
Особенности изделия:

- для увеличения или уменьшения присоединительной резьбы хомутов

Технические особенности:

- сделано из стали 1.0332
- оцинкованы гальванически

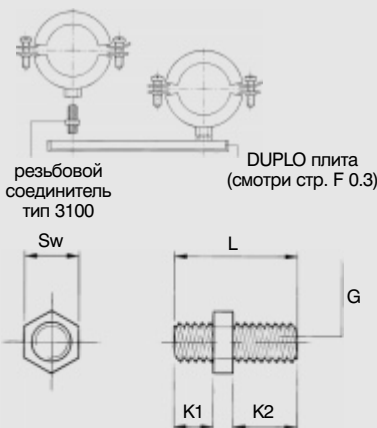
наруж.
внутрен.



катал. №	G1 (наруж.)	G2 (внутрен.)	K1 (мм)	K2 (мм)	L (мм)	Sw (мм)
647 3 008	M6	M8	7	12	19	13
647 3 207	M7	M8	7	13	20	13
647 3 206	M8	M6	8	12	20	13
647 3 108	M8	M7	8	12	20	13
647 3 210	M8	M10	7	13	20	13
647 3 212	M8	M12	8	15	23	17
647 3 221	M8	1/2"	8	22	30	27
647 3 306	M10	M6	8	13	21	13
647 3 308	M10	M8	8	13	21	13
647 3 312	M10	M12	10	15	25	17
647 3 316	M10	M16	10	22	32	24
647 3 321	M10	1/2"	10	21	31	27
647 3 408	M12	M8	10	13	23	13
647 3 410	M12	M10	10	13	23	13
647 3 416	M12	M16	10	22	32	24
647 3 510	M16	M10	14	18	32	19
647 3 512	M16	M12	14	18	32	19
647 3 521	1/2"	M16	15	-	-	-

WM соединитель с двойной резьбой (шпилька)

тип 3100



Технические особенности:

- сделано из стали 1.0332
- оцинкованы гальванически
- катал. № 641 3 006 (резьба М6): с закругленным опорным воротничком
- катал. № 641 3 XX8 (резьба М8): с шестигранником

Особенности изделия:

- для монтажа с внешней резьбой например хомутов или монтажных плит

Смотри так-же:

- стр. F 0.3 *WM* Duplo монтажные плиты
- стр. G 1.1 *WM* резьбовые пруты
- стр. K 1.3 *WM* переходники с двойной резьбой из нержавеющей стали

катал. №	G	K1 (мм)	K2 (мм)	L (мм)	Sw (мм)
641 3 006	M6	8,0	8,0	18,0	-
641 3 008	M8	7,5	12,5	23,5	10
641 3 148	M8	4,0	6,0	15,0	10



WM шестигранные гайки

тип 934

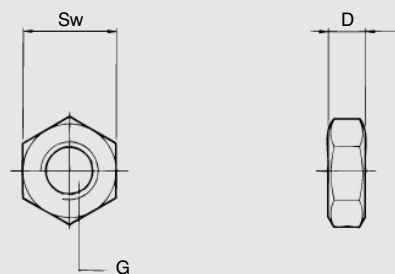


Технические особенности:

- сделано из стали согласно норме DIN EN 24032 (DIN 934)
- оцинковано гальванически

катал. №	G	D (мм)	Sw (мм)
612 3 005	M5	4,0	8
612 3 006	M6	5,0	10
612 3 008	M8	6,5	13
612 3 010	M10	8,0	17*
612 3 012	M12	10,0	19*
612 3 016	M16	14,5	24
612 3 021	1/2"	15,0	27

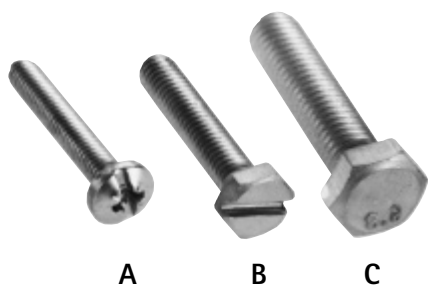
* DIN 934



WM болты

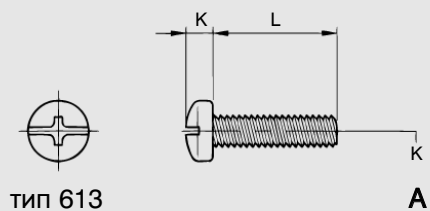
тип 613

тип 614



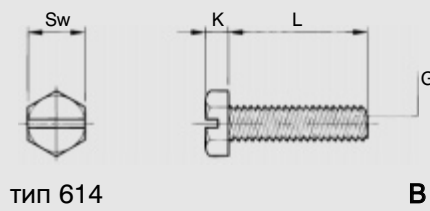
Технические особенности:

- винт шестигранный, оцинкованы гальванически
- тип А и В со шлицом



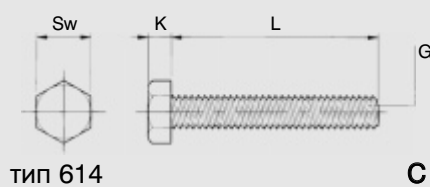
тип 613

A



тип 614

B



тип 614

C

катал. №	тип	рис.	G	K (мм)	L (мм)	Sw (мм)
613 3 525	613	A	M5	4,0	25	-
613 3 610	613	A	M6	4,0	10	-
613 3 616	613	A	M6	4,0	16	-
613 3 620	613	A	M6	4,0	20	-
613 3 625	613	A	M6	4,0	25	-
614 3 612	614	B	M6	4,0	12	10
614 3 620	614	B	M6	4,0	20	10
614 3 630	614	B	M6	4,0	30	10
614 3 816	614	C	M8	5,3	16	13
614 3 820	614	C	M8	5,3	20	13
614 3 825	614	C	M8	5,3	25	13
614 3 835	614	C	M8	5,3	35	13
614 3 935	614	C	M10	6,4	35	17*
614 3 990	614	C	M10	6,4	90	17*

* DIN 933

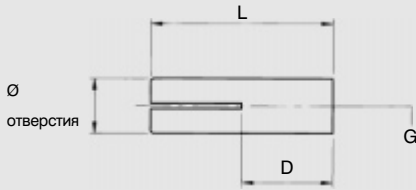
Смотри так-же:

- стр. Е 1.4 *WM* соединитель с двойной резьбой (шпилька)
- стр. К 1.2 *WM* гайки шестигранные из нержавеющей стали

Металлические дюбеля и приспособление для вбивания сердечника

тип 995

тип 996



металлический дюбель
тип 995

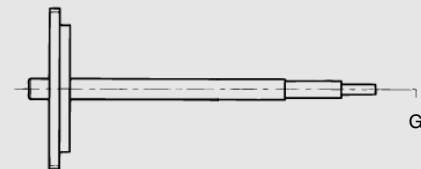


Особенности изделия:

- для крепления резьбовых прутов в бетоне

Технические особенности:

- сделаны из стали 1.0332
- оцинкованы гальванически



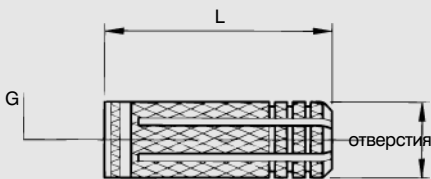
приспособление для вбивания
сердечника металлического дюбеля
тип 996

металлические дюбеля				рекомендуемая	
кат. №	G	L (мм)	Ø отверстия (мм)	длина резьбы (мм)	нагрузка (N)
610 3 006	M6	30	8	17	1000
610 3 008	M8	30	10	13	1800
610 3 010	M10	40	12	15	3000
610 3 012	M12	50	15	18	3500
610 3 016	M16	65	20	23	7400

приспособление для вбивания сердечника дюбеля	
кат. №	G
690 2 006	M6
691 8 008	M8
691 8 010	M10
690 2 012	M12
690 2 016	M16

WM латунные разпорные дюбеля

тип 610



Технические особенности:

- сделаны из латуни

Смотри так-же:

- стр. G 1.1 *WM* резьбовые пруты
- стр. G 1.3 *WM* удлинительные гайки
- стр. G 1.4 *WM* переходники и WM* соединители двухрезьбовые

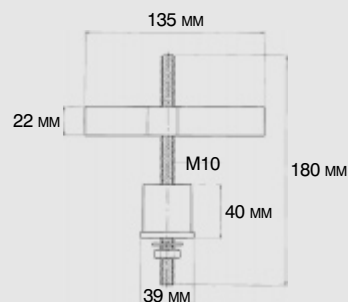
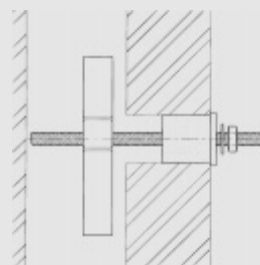
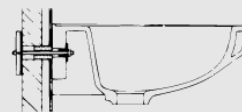
				рекомендуемая	
кат. №	G	L (мм)	Ø отверстия (мм)	длина резьбы (мм)	нагрузка (N)
610 7 006	M6	26	8	17	650
610 7 007	M7	29	10	19	800
610 7 008	M8	32	10	21	1100
610 7 010	M10	36	12	25	1600
610 7 012	M12	43	16	31	2200



дюбеля для пустых пространств

WM дюбели шарнирные

тип 6706



Особенности изделия:

- специальное крепление для пустых пространств
- резиновая пробка закрывает просверленное отверстие

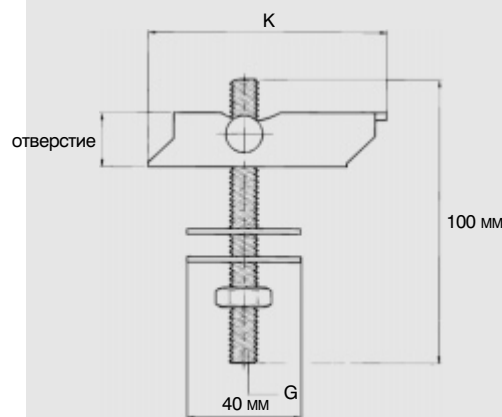
Технические особенности:

- профиль типа С, сделано из стали 1.0332, оцинкован по методу Sendzimira
- резиновая пробка
- розетка из полипропилена PP
- шестигранная гайка с шайбой в соответствии с нормой DIN EN 24032 (DIN 934), оцинкованы гальванически

катал. №	G	Ø отверстия (мм)
067 0 600	M10	32

WM дюбели шарнирные

тип 6704



Особенности изделия:

- специальное крепление для пустых пространств и профлиста
- различные возможности монтажа с последующей возможностью регулировки длины болта

Технические особенности:

- все элементы из стали оцинкованы по методу Sendzimira
- шестигранная гайка с шайбой в соответствии с нормой DIN EN 24032 (DIN 934), оцинкован гальванически

катал. №	G	K (мм)	Ø отверстия (мм)	реком. нагрузка (N)
067 0 602	M6	68,5	15,0	2650
067 0 603	M8	74,0	17,5	4290
067 0 604	M10	84,0	21,0	6600

нейлоновые дюбеля

WALRAVEN

WM нейлоновые дюбеля

тип 910

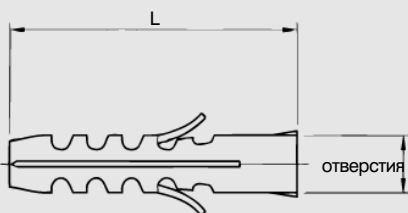


Особенности изделия:

- нейлоновые дюбеля в закрывающейся практичной коробке

Технические особенности:

- изготовлен из полиамида 6 (нейлон), серого цвета (RAL 9002)



катал. №	L (мм)	Ø отверстия (мм)	для болта (мм)	
			MIN.	MAX.
610 0 005	25	5	2,5	4
610 0 006	30	6	3,5	5
610 0 008	40	8	4,5	6
610 0 010	50	10	6,0	8
610 0 012	60	12	8,0	10

G 2.4

BETTER INSTALLATION SYSTEMS