



Изделия из нержавеющей стали



Изделия из

fischer Хомут для монтажа трубопроводов FRS A2, FRS A4

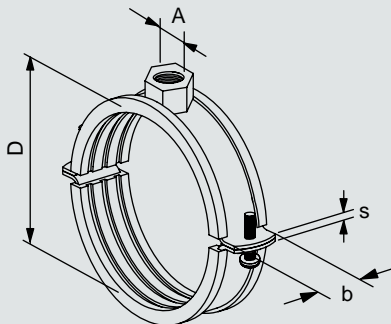


fischer Хомут для монтажа трубопроводов **FRS A2, FRS A4**. Нержавеющие стали A2 и A4

Данные для оформления заказов/Размеры

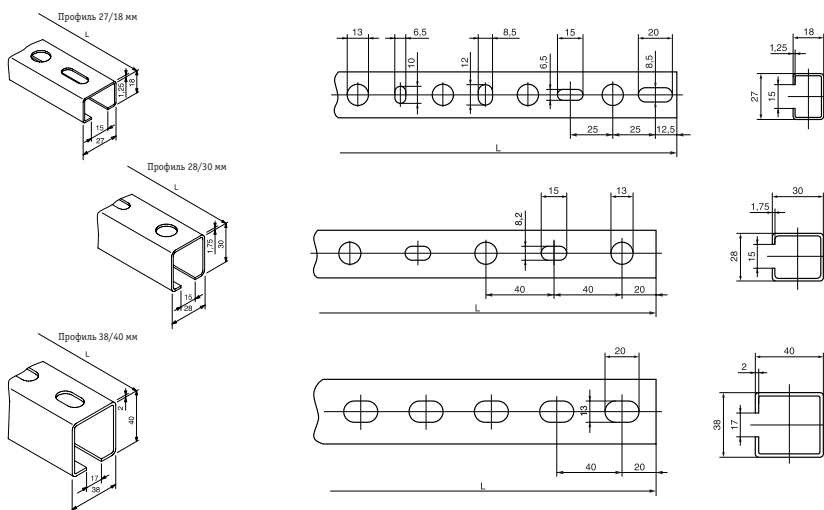
Тип	Артикул	Номинальный размер в дюймах	Диапазон зажима мм	В x S Ширина x толщина мм	A Резьба	Кол-во штук в уп-ке
нержавеющая сталь A2						
FRS 3/8" A2	64290	3/8"	15– 19	20 x 1,25	M8	100
FRS 1/2" A2	64536	1/2"	20– 23	20 x 1,25	M8	100
FRS 3/4" A2	64639	3/4"	25– 30	20 x 1,25	M8	100
FRS 1" A2	64646	1"	31– 38	20 x 1,25	M8	100
FRS 1 1/4" A2	64669	1 1/4"	40– 45	20 x 1,25	M8	50
FRS 1 1/2" A2	64673	1 1/2"	48– 53	20 x 1,25	M8	50
FRS 54–58 A2	64674		54– 58	20 x 1,25	M8	50
FRS 2" A2	64675	2"	60– 64	20 x 1,25	M8	50
FRS 67–71 A2	64688		67– 71	25 x 1,5	M10	25
FRS 2 1/2" A2	64689	2 1/2"	72– 78	25 x 1,5	M10	25
FRS 81–86 A2	64693		81– 86	25 x 1,5	M10	25
FRS 3" A2	64694	3"	87– 92	25 x 1,5	M10	25
FRS 95–103 A2	64695		95–103	25 x 1,5	M10	25
FRS 4" A2	64697	4"	102–116	25 x 2,0	M10	20
FRS 121–127 A2	64709		121–127	25 x 2,0	M10	10
FRS 133–141 A2	64713	5"	133–141	25 x 2,0	M10	10
FRS 159–168 A2	64714	6"	159–168	25 x 2,0	M10	8
нержавеющая сталь A4						
FRS 3/8" A4	64864	3/8"	15– 19	20 x 1,25	M8	100
FRS 1/2" A4	64865	1/2"	20– 23	20 x 1,25	M8	100
FRS 3/4" A4	64866	3/4"	25– 30	20 x 1,25	M8	100
FRS 1" A4	64868	1"	31– 38	20 x 1,25	M8	100
FRS 1 1/4" A4	64869	1 1/4"	40– 45	20 x 1,25	M8	50
FRS 1 1/2" A4	64870	1 1/2"	48– 53	20 x 1,25	M8	50
FRS 54–58 A4	64873		54– 58	20 x 1,25	M8	50
FRS 2" A4	64874	2"	60– 64	20 x 1,25	M8	50
FRS 67–71 A4	64875		67– 71	25 x 1,5	M10	25
FRS 2 1/2" A4	64879	2 1/2"	72– 78	25 x 1,5	M10	25
FRS 81–86 A4	64892		81– 86	25 x 1,5	M10	25
FRS 3" A4	64893	3"	87– 92	25 x 1,5	M10	25
FRS 95–103 A4	64894		95–103	25 x 1,5	M10	25
FRS 4" A4	64898	4"	102–116	25 x 2,0	M10	20
FRS 121–127 A4	64899		121–127	25 x 2,0	M10	10
FRS 133–141 A4	64901	5"	133–141	25 x 2,0	M10	10
FRS 159–168 A4	64903	6"	159–168	25 x 2,0	M10	8

Размеры



fischer Монтажная шина MS A2

Размеры



fischer Монтажная шина MS A2, нержавеющая сталь A2

Данные для оформления заказов/Размеры

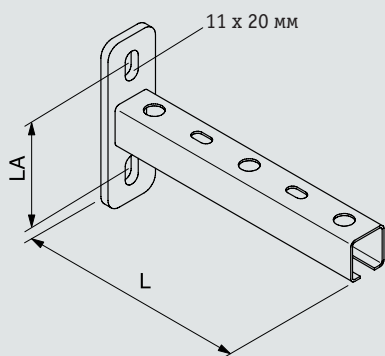
Тип	Артикул	Длина мм	Профиль ширина x высота x толщина мм	Кол-во штук в уп-ке	Кол-во штук в связке
MS 27/18 A2	64905	2000	27/18/1,25	1	20
MS 28/30 A2	77780	2000	28/30/1,75	1	8
MS 38/40 A2	77614	2000	38/40/2,0	1	4
MS 38/40 A2	64949	6000	38/40/2,0	1	20



fischer Консоль ALK A2



Размеры



fischer Консоль ALK A2, нержавеющая сталь A2

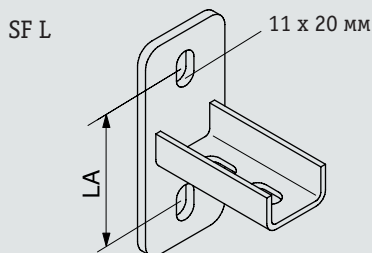
Данные для оформления заказов/Размеры

Тип	Артикул	Размеры пластин основания мм	L Длина мм	LA - Расстояние между отверстиями мм	Профиль	Кол-во штук в уп-ке
ALK 27/18-200 A2	65101	120 x 40 x 4	200	80	27/18	20
ALK 38/40-200 A2	65102	120 x 40 x 6	200	80	38/40	10
ALK 38/40-360 A2	65113	120 x 40 x 6	360	80	38/40	10
ALK 38/40-520 A2	65114	120 x 40 x 6	520	80	38/40	10

fischer Седельный фланец SF A2



Размеры



fischer Седловой фланец SF A2, нержавеющая сталь A2

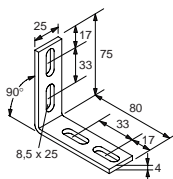
Данные для оформления заказов/Размеры

Тип	Артикул	Исполнение	Размеры пластин основания мм	LA Расстояние между отверстиями, мм	Подходит к профилю	Кол-во штук в уп-ке
SF L 27 A2	77615	продольное	114 x 50 x 5	73	27/18 + 28/30	15
SF L 38 A2	77616	продольное	144 x 70 x 6	103	38/40	8

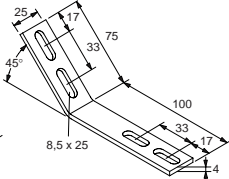
fischer Сборочный уголок MW A2

Размеры

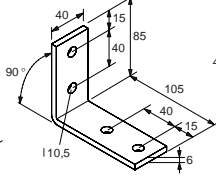
MW 27 – 90°



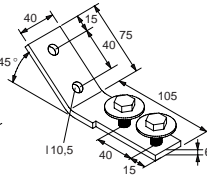
MW 27 – 45°



MW 38 – 90°



MW 38 – 45°



fischer Сборочный уголок MW A2, нержавеющая сталь A2

Данные для оформления заказов/Размеры

Тип	Артикул	Угол	Подходит к профилю	Кол-во штук в уп-ке
MW 27 – 90° A2	77625	90°	27/18 + 28/30	25
MW 27 – 45° A2	77626	45°	27/18 + 28/30	25
MW 38 – 90° A2	77627	90°	38/40	20
MW 38 – 45° A2	77628	45°	38/40	10

MW 27 – 90°



MW 27 – 45°



MW 38 – 90°



MW 38 – 45°

fischer Зажимная скоба TKR A2

Поставка:

- 1 Скоба TKR 38/40 для профиля шин 38/40
- 1 несущая пластина
- 1 скоба из прутковой стали M8
- 2 зубчатые шайбы диаметром 8,5 мм
- 2 гайки M8

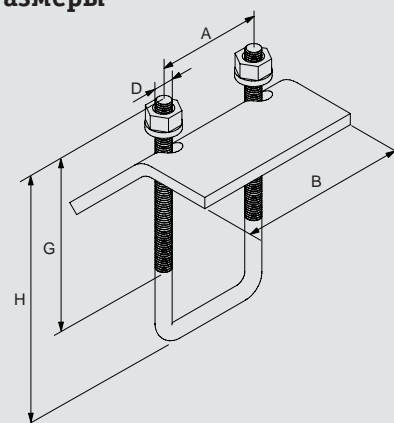


fischer Зажимная скоба TKR A2, нержавеющая сталь A2

Данные для оформления заказов/Размеры

Тип	Артикул	A	B	H	D	G	Толщина зажима	Подходит к профилю	Кол-во штук в уп-ке
		мм	мм	мм	Диаметр резьбы	мм	мм		
TKR 38/40 A2	77629	47	70	86	M8	55	0–24,5	38/40	20

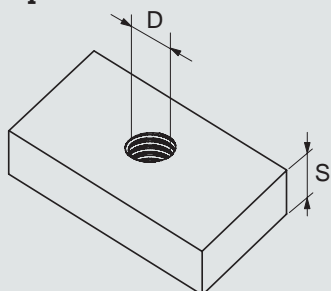
Размеры



fischer Косоугольная пластина с резьбой HG A2



Размеры



fischer Косоугольная пластина с резьбой **HG A2**, нержавеющая сталь A2

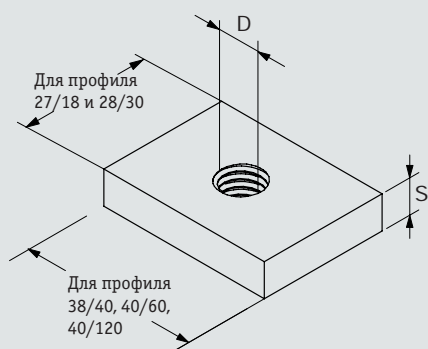
Данные для оформления заказов/Размеры

Тип	Артикул	D Диаметр резьбы	Подходит к профилю	S Толщина мм	Кол-во штук в уп-ке
HG 27 M8 A2	77636	M8	27/18 + 28/30	4	100
HG 27 M10 A2	64977	M10	27/18 + 28/30	4	100

fischer Прямоугольная пластина с резьбой SM A2



Размеры



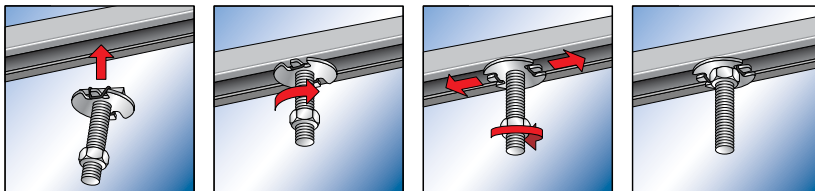
fischer Прямоугольная пластина с резьбой **SM A2**, нержавеющая сталь A2

Данные для оформления заказов/Размеры

Тип	Артикул	D Диаметр резьбы	Подходит к профилю	S Толщина мм	Кол-во штук в уп-ке
SM 38 M8 A2	77637	M8	27/18 + 38/40	6	50
SM 38 M10 A2	64978	M10	27/18 + 38/40	6	50

fischer Система подвески трубопроводов FHS CLIX A2

Монтаж



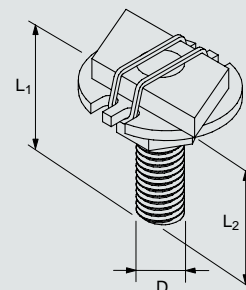
fischer Система подвески трубопроводов FHS CLIX A2, нержавеющая сталь A2

Данные для оформления заказов/Размеры

Тип	Артикул	D Диаметр резьбы	L ₁ Длина мм	L ₂ Длина мм	Подходит к профилю	Кол-во штук в уп-ке
FHS CLIX 8 x 30 A2	77634	M8	30	25	27/18 + 28/30	100
FHS CLIX 10 x 30 A2	64975	M10	30	25	27/18 + 28/30	100



Размеры



fischer Система подвески трубопроводов HS 38 A2

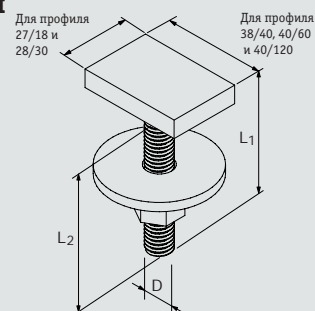
fischer Система подвески трубопроводов HS 38 A2, нержавеющая сталь A2

Данные для оформления заказов/Размеры

Тип	Артикул	D Диаметр резьбы	L ₁ Длина мм	L ₂ Длина мм	Кол-во штук в уп-ке
HS 38 M8 x 30 A2	77635	M8	30	24	50
HS 38 M10 x 30 A2	64976	M10	30	24	50



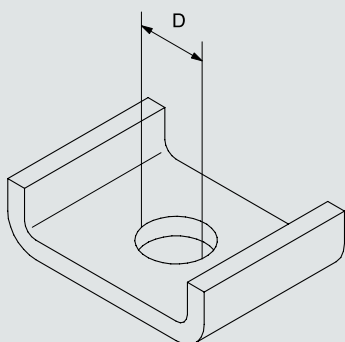
Размеры



fischer Крепежная лапка НК А2



Размеры



fischer Крепежная лапка НК А2, нержавеющая сталь А2

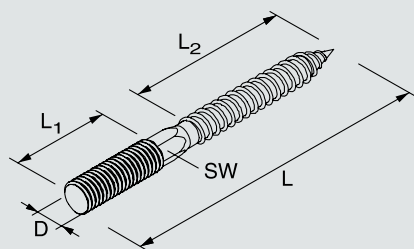
Данные для оформления заказов/Размеры

Тип	Артикул	D Диаметр отверстия мм	Подходит к профилю	Кол-во штук в уп-ке
НК 38 А2	65229	10,5	38/40	50

fischer Винт-шуруп STS А2, А4



Размеры



fischer Винт-шуруп STS А2, А4 нержавеющая сталь А2, А4

Данные для оформления заказов/Размеры

Тип	Артикул	D Диаметр резьбы мм	L Длина мм	L ₁ Длина мм	L ₂ Длина мм	Кол-во штук в уп-ке
STS 8 x 80 А2	65132	M8	80	35	35	100
STS 8 x 100 А2	77643	M8	100	45	45	100
STS 8 x 120 А2	65169	M8	120	65	45	100
STS 10 x 100 А2	65153	M10	100	30	60	100
STS 8 x 100 А4	77715	M8	100	45	45	100
STS 10 x 100 А4	77716	M10	100	30	60	100

fischer Резьбовая штанга G A2, A4

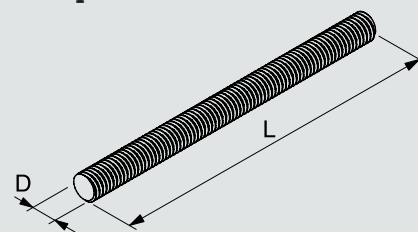
fischer Резьбовая штанга G A2, A4 нержавеющая сталь A2, A4

Данные для оформления заказов/Размеры

Тип	Артикул	D Диаметр резьбы	L Длина, мм	Кол-во штук в уп-ке
G 8 A2	77644	M8	1000	5
G 10 A2	65173	M10	1000	5
G 8 A4	77645	M8	1000	5
G 10 A4	65174	M10	1000	5



Размеры



fischer Шпилька GS A2

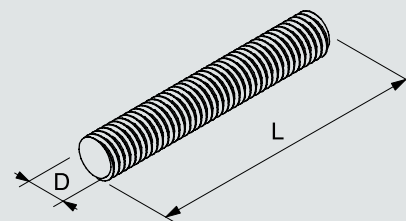
fischer Шпилька GS A2, нержавеющая сталь A2

Данные для оформления заказов/Размеры

Тип	Артикул	D Диаметр резьбы	L Длина, мм	Кол-во штук в уп-ке
GS 8/30 A2	77630	M8	30	100
GS 8/40 A2	77631	M8	40	100
GS 8/60 A2	77633	M8	60	100
GS 10/30 A2	64967	M10	30	100
GS 10/40 A2	64968	M10	40	100
GS 10/60 A2	64969	M10	60	100



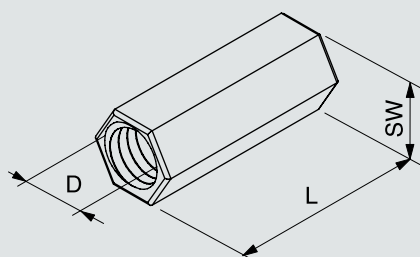
Размеры



fischer Удлинительная гайка VM A2



Размеры



fischer Удлинительная гайка VM A2, нержавеющая сталь A2

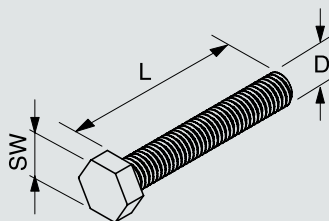
Данные для оформления заказов/Размеры

Тип	Артикул	SW Размер ключа	D Диаметр резьбы	L Длина мм	Кол-во штук в уп-ке
VM M8 A2	77647	11	M8	30	100
VM M10 A2	64966	13	M10	30	100

fischer Болт SKS A2



Размеры



fischer Болт SKS A2, нержавеющая сталь A2

Данные для оформления заказов/Размеры

Тип	Артикул	SW Размер ключа	D Диаметр резьбы	L Длина мм	Кол-во штук в уп-ке
SKS 8 x 20 A2	65179	13	M8	20	100

fischer Шайба U A2

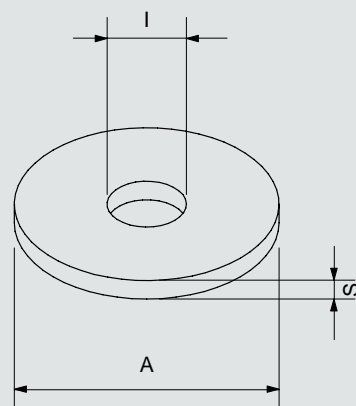


fischer Шайба U A2, нержавеющая сталь A2

Данные для оформления заказов/Размеры

Тип	Артикул	I Диаметр отверстия, мм	Подходит к профилю	S Толщина мм	A Внешний диаметр, мм	Кол-во штук в уп-ке
U 8 x 28 A2	77638	8,4	27/18 + 28/30	2	28	100
U 10 x 28 A2	64981	10,5	27/18 + 28/30	2	28	100
U 8 x 40 A2	77639	8,4	38/40	3	40	100
U 10 x 40 A2	64990	10,5	38/40	3	40	100

Размеры



fischer Гайка MU A2



fischer Гайка MU A2, нержавеющая сталь A2

Данные для оформления заказов/Размеры

Тип	Артикул	D Диаметр резьбы	SW Размер ключа	Кол-во штук в уп-ке
MU M8 A2	77640	M8	13	100
MU M10 A2	65084	M10	17	100
MU M8 A4	77642	M8	13	100
MU M10 A4	77641	M10	17	100

Размеры

