

fischer Резиновая проставка для шин EMS

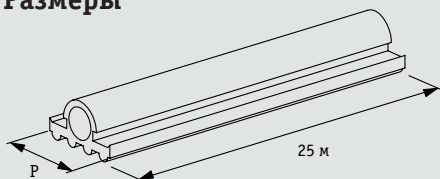


Резиновая проставка для шин **EMS** применяется в качестве демпфирующей прокладки во избежание образования звуковых мостиков. Резиновая проставка может как вставляться в шину, так и надеваться на штанги с резьбой, прежде всего, при изготовлении траверс для крепления вентиляционных каналов. Демпфирующая проставка для шин предотвращает контактирование штанг с резьбой или шин с вентиляционным каналом. В результате вибрационные и потоковые шумы блокируются, соответственно демпфируются и передаются строительной конструкции значительно ослабленными.

Пример



Размеры



fischer Резиновая проставка для шин EMS

Данные для оформления заказов/Размеры

| Тип | Артикул | P Подходит к профилю | Уп-ка Рулон/м |
|--------|---------|-------------------------|------------------|
| EMS 27 | 24664 | 27/18 + 28/30 | 25 |
| EMS 38 | 24665 | 38/40 + 40/60 + 40/120 | 25 |

fischer Держатели вентиляционных каналов ZKHN и LKHN

Держатели вентиляционных каналов **ZKHN** и **LKHN** - идеальная крепежная система для монтажа вентиляционных каналов. Благодаря нескольким отверстиям можно прикреплять держатели канала с помощью заклепок, винтов или шурупов. Высокоэластичный звукоизолирующий элемент обеспечивает существенное уменьшение вибрационных и потоковых шумов. Направляющая втулка в звукоизолирующем элементе обеспечивает особенно прочную фиксацию и устойчивую посадку резинового амортизатора.

Пример

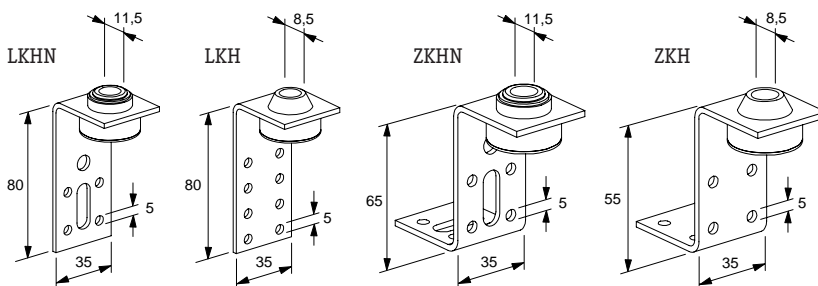


LKHN



ZKHN

Размеры



fischer Держатели вентиляционных каналов ZKHN и LKHN

Данные для оформления заказов/Размеры

| Тип | Артикул | Подходит по профилю | Полезная нагрузка в Н | Для штанг с резьбой | Кол-во штук в уп-ке |
|------|---------|---------------------|-----------------------|---------------------|---------------------|
| LKHN | 24666 | Заклепки | 900 | M8/M10 | 50 |
| LKH | 24671 | Винт, саморез | 500 | M8 | 50 |
| ZKHN | 24672 | Заклепки | 900 | M8/M10 | 50 |
| ZKH | 24674 | Винт, саморез | 500 | M8 | 50 |

fischer Скоба для подвески вентиляционных трубопроводов LRBN, LRB

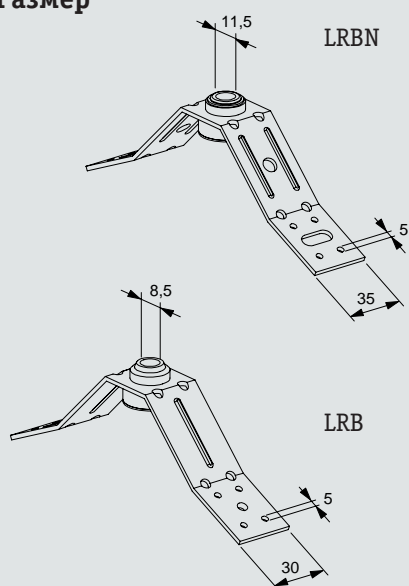


Для прикрепления вентиляционных трубопроводов рекомендуется использовать как классические хомуты для вентиляционных трубопроводов, так и скобы. Скоба для подвески вентиляционных трубопроводов **LRBN, LBN** может применяться для непосредственного прикрепления к опорам и к вентиляционным каналам. Наличие нескольких отверстий позволяет прикреплять скобы с помощью винтов, шурупов или заклепок к вентиляционному трубопроводу. Направляющая заклепка в звукоизолирующем элементе обеспечивает особенно прочное крепление и устойчивое направление резинового амортизатора.

Пример



Размер



fischer Скоба для подвески вентиляционных трубопроводов LRBN, LRB

Данные для оформления заказов/Размеры

| Тип | Артикул | Подходит к профилю | Полезная нагрузка, Н | Для штанг с резьбой | Кол-во штук в уп-ке |
|------|---------|--------------------|----------------------|---------------------|---------------------|
| LRBN | 77613 | Заклепки | 4000 | M8/M10 | 50 |
| LRB | 24675 | Винт, саморез | 230 | M8 | 50 |