

Монтажные приспособления

fischer Подпятник GPL, GPS, GPK

Подпятник **GPL, GPS, GPK** предназначен для всевозможных прикреплений к стенам, потолкам, полам и т. п. Благодаря удлиненным отверстиям возможна регулировка положения пластины.

fischer Подпятник **GPL, GPS, GPK**, сталь оцинкованная

Данные для оформления заказа/Размеры

Тип	Артикул	D Диаметр резьбы	LA - расст. между от- верстиями мм	LL a x b Продольное отверстие мм	L Длина мм	B Ширина мм	S Толщина мм	Кол-во штук в уп-ке
GPL M8	79665	M8	54	8,5 x 18	80	30	3	25
GPL M10	79666	M10	54	8,5 x 18	80	30	3	25
GPL 1/2"	79667	1/2"	54	8,5 x 18	80	30	3	25
GPS M8	79670	M8	85	11 x 18	120	40	4	25
GPS M10	79671	M10	85	11 x 18	120	40	4	25
GPS 1/2"	79672	1/2"	85	11 x 18	120	40	4	25
GPS 3/4"*	20968	3/4"	85	11 x 18	120	40	4	25
GPR	37289	1/2"	-	11 x 7	-	-	4	25

* Обварка гайки по периметру

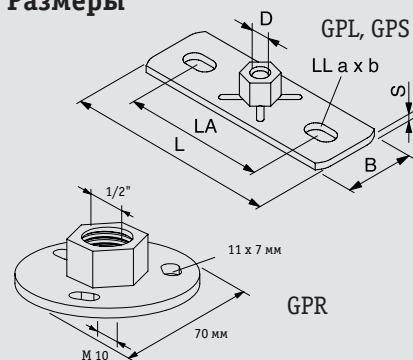


GPL, GPS



GPR

Размеры



fischer Струбцина TKL

Струбцина **TKL** предназначена для монтажа трубопроводов, вентиляционных каналов, спринклерных установок и других элементов на стальных несущих балках без сверления и сварки. Кончик зажимного винта устроен таким образом, что предотвращает соскальзывание струбцины с несущей балки. Несущие струбцины **TKL M8** признаны пригодными и допущены для крепления труб вплоть до 50 мм включительно, а струбцины **TKL M10, TKL x 11** признаны пригодными и допущены для крепления труб вплоть до 65 мм FM и VdS включительно - в системах общего и специального пожаротушения.

G 4916044
G 4007005

VdS

fischer Струбцина **TKL**, ковкий чугун, оцинкованный

Данные для оформления заказа/Размеры

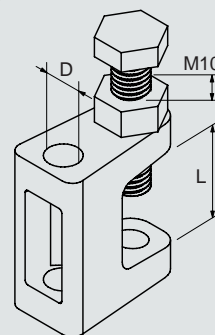
Тип	Артикул.	D Диаметр отверстия	L Диапазон зажима мм	H Допустимая нагрузка мм	Кол-во штук в уп-ке
TKL L M8*	64055	M8	0-18	1200	50
TKL M8*	79687	M8	0-23	2500	50
TKL L Ø 9*	77605	9	0-18	1200	50
TKL M10**	79688	M10	0-20	2500	50
TKL Ø 11**	79689	11	0-20	2500	50
TKL M12**	20949	M12	0-26	3500	50

* Допуск VdS

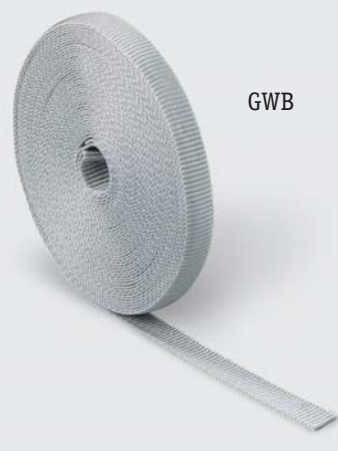
** Допуск VdS+FM



Размеры

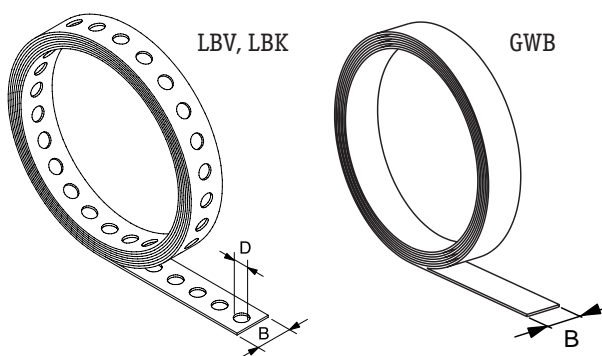


fischer Перфорированная лента LBV/LBK, полотняная лента GWB

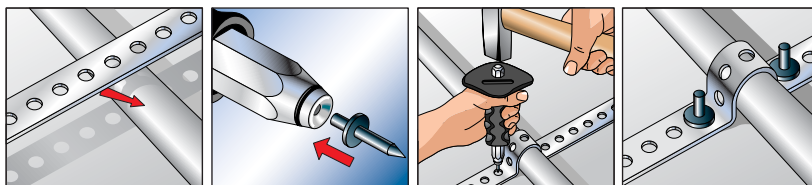


Перфорированная лента **LBV/LBK** и полотняная лента **GWB** идеально подходят для подвески труб и монтажа труб на полу. С помощью забивных гвоздей и установочной металлической детали для забивания гвоздей можно без сверления быстро и рационально монтировать трубы на полу, используя перфорированные или полотняные ленты. Для подвески к потолкам с помощью перфорированной ленты мы рекомендуем использовать анкерный гвоздь **FNA**. Полотняная лента не пригодна для выполнения подвесок.

Размеры



Монтаж



fischer Перфорированная лента **LBV**, оцинкованная сталь;

fischer Перфорированная лента **LBK**, пластиковая оболочка;

fischer Полотняная лента **GWB**

Данные для оформления заказов/Размеры

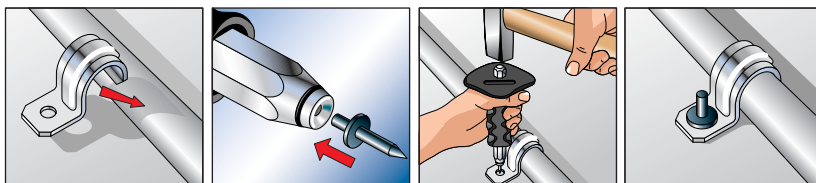
Тип	Артикул	Полная длина м	D - диаметр отверстия мм	B Ширина мм	Устройство для забивания	Кол-во штук в уп-ке
LBV 12	79549	10	5,0	12	ED 18, ED 22	10
LBV 17	79550	10	6,5	17	ED 18, ED 22	10
LBV 26	79551	10	8,5	26	ED 18, ED 22	8
LBK 12	79553	10	4,5	13,5	ED 18, ED 22	10
LBK 19	79554	10	6,5	19	ED 18, ED 22	8
LBK 27	79555	10	8,5	27	ED 18, ED 22	5
GWB	20959	10	-	15	ED 18, ED 22	10

Монтажные приспособления

fischer Гвоздь ED

Гвоздь **ED** предназначен для быстрого и рационального монтажа крепежных хомутов на полу. С помощью установочного устройства **SZE** для забивания гвоздей можно забивать гвозди **ED** без сверления непосредственно в бетон.

Монтаж

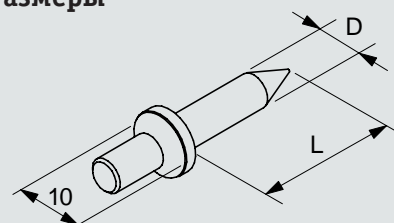


fischer Гвоздь ED

Данные для оформления заказов/Размеры

Тип	Артикул	L Длина, мм	D Диаметр, мм	Кол-во штук в уп-ке
ED 18	79815	18	4,2	200
ED 22	14570	22	4,2	200

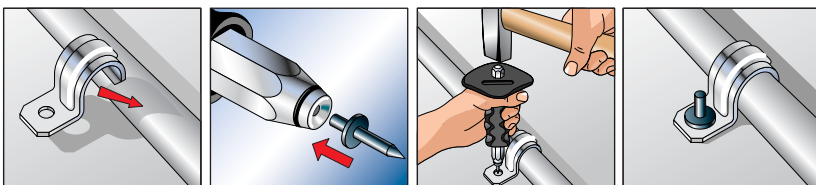
Размеры



fischer Устройство SZE для забивания гвоздей

Устройство **SZE** для забивания гвоздей непосредственно в бетон имеет специальную щечку, которая предотвращает выпадение забивного гвоздя из установочного устройства и удерживает его при монтаже. Эргономичная пластиковая рукоятка с крышкой защищает руку от случайного удара молотком.

Монтаж



fischer Устройство SZE для забивания гвоздей, оцинкованное

Данные для оформления заказов/Размеры

Тип	Артикул	Кол-во штук в уп-ке
SZE	79820	5



fischer Двойная крепежная пластина DPP, DPF

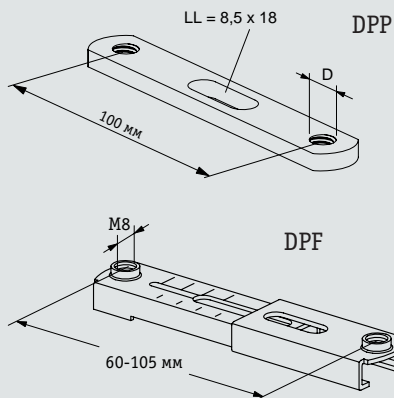


Двойная крепежная пластина **DPP, DPF** предназначена для крепежа параллельных трубопроводов, например, трубопроводов подающих и обратных линий. В качестве соединительного элемента между двойной крепежной пластиной и хомутом для монтажа трубопроводов используются специальные резьбовые болты. Благодаря продолговатому отверстию возможна регулировка после установки дюбеля.

В случае двойной крепежной пластины **DPF** возможна установка переменного расстояния между трубами в зависимости от конструктивной ситуации (настройка расстояния в диапазоне от 60 до 105 мм).

fischer Двойная крепежная пластина **DPP, DPF** оцинкованная сталь

Размеры



Данные для оформления заказа/Размеры

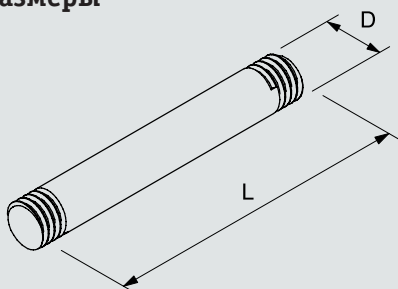
Тип	Артикул	L - расстояние между центрами резьбовых отверстий, мм	D Диаметр резьбы	Кол-во штук в уп-ке
DPP 65	79702	65	M8	50
DPP 85	79703	85	M8	50
DPP 105	79704	105	M8	50
DPF 60-105	24648	60-105	M8	50

fischer Болт-шпилька SBB



Болт-шпилька **SBB** - идеальный соединительный элемент для двойных крепежных пластин и монтажных кубиков.

Размеры



fischer Болт-шпилька **SBB**, оцинкованная сталь

Данные для оформления заказа/Размеры

Тип	Артикул	L Длина мм	D Диаметр резьбы	Кол-во штук в уп-ке
SBB 35	79705	35	M8	100
SBB 45	79706	45	M8	100
SBB 55	79707	55	M8	100

fischer Монтажный кубик MW

Монтажный кубик **MW** идеально подходит для крепления пучков труб в случае монтажа на потолке и при монтаже вертикальных труб. С помощью одной крепежной точки можно одновременно прикреплять до трех хомутов. Если несколько труб крепятся к одному монтажному кубику, монтажный кубик необходимо прикреплять с помощью стальных дюбелей. В качестве соединительного элемента с хомутом рекомендуется использовать шпильки с резьбой и специальные резьбовые болты.

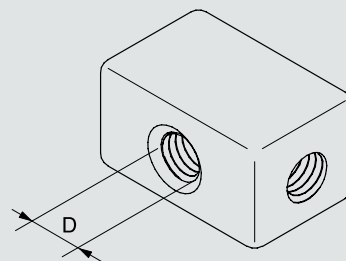


fischer Монтажный кубик MW, оцинкованный, литые под давлением

Данные для оформления заказов/Размеры

Тип	Артикул	D Диаметр резьбы	Кол-во штук в уп-ке
MW M8	79717	M8	50

Размеры



fischer Винт-шуруп STSB с буртиком

Винт-шуруп **STSB** с буртиком предназначен для непосредственного прикрепления к дереву или с помощью пластмассового дюбеля к бетону или кирпичной кладке.

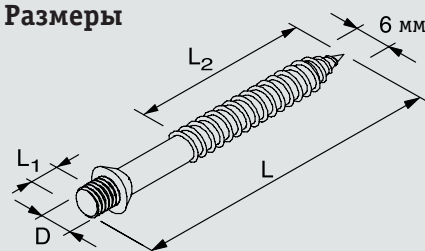


fischer Винт-шуруп STSB с буртиком, класс прочн. 5.6, оцинкованный

Данные для оформления заказов/Размеры

Тип	Артикул	D Диаметр резьбы	L Длина мм	L ₁ Длина мм	L ₂ Длина мм	Кол-во штук в уп-ке
STSB 8 x 60	79775	M8	60	6	50	100
STSB 8 x 80	79776	M8	80	6	50	100
STSB 8 x 100	79777	M8	100	6	50	100
STSB 8 x 120	79778	M8	120	6	50	100

Размеры

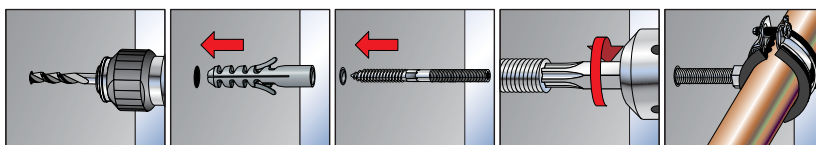


fischer Винт-шуруп STST с головкой под ключ Torx - 



Винт-шуруп **STST** с головкой под ключ Torx предназначен для прикрепления к дереву или с помощью пластмассового дюбеля к бетону или кирпичной кладке. Благодаря наличию специальной головки со звездообразной выемкой возможно существенное облегчение работы и значительная экономия времени при завинчивании и вывинчивании болта с помощью дрели или винтовёрта. Специальный наконечник входит в комплект упаковки.

Монтаж



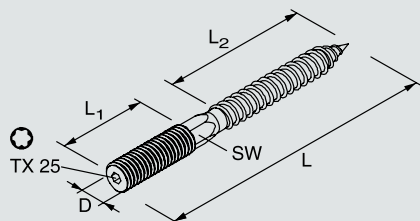
fischer Винт-шуруп **STST** с головкой под ключ Torx, класс прочн. 5,6, оцинкованный

Данные для оформления заказов/Размеры

Тип	Артикул	D Диаметр резьбы	L Длина мм	L ₁ Длина мм	L ₂ Длина мм	SW Размер ключа мм	Кол-во. штук в уп-ке
STS* 6 x 80	77714	M6	80	35	35	4	100
STST 8 x 50	79780	M8	50	10	35	6	100
STST 8 x 60	79781	M8	60	15	35	6	100
STST 8 x 80	79782	M8	80	35	35	6	100
STST 8 x 100	79783	M8	100	45	45	6	100
STST 8 x 120	79784	M8	120	65	45	6	100
STST 8 x 140	79785	M8	140	85	45	6	50
STST 8 x 180	79786	M8	180	125	45	6	50
STST 10 x 60	77689	M10	60	10	50	8	100
STST 10 x 80	77707	M10	80	10	60	8	100
STST 10 x 100	77708	M10	100	30	60	8	100
STST 10 x 120	77709	M10	120	50	60	8	100
STST 10 x 140	77711	M10	140	70	60	8	50
STST 10 x 180	77712	M10	180	110	60	8	50

* без  -TORX

Размеры



fischer Ручное завинчивающее устройство HED для винт-шурупов

Ручное завинчивающее устройство **HED** для завинчивания винт-шурупов **STSB** и **STST** или винтовых упоров с резьбами М6-М12 в основание.

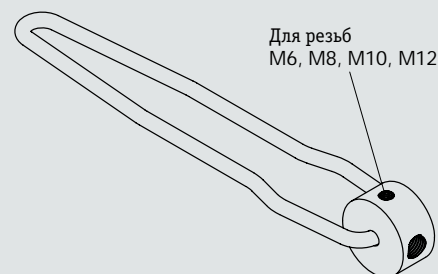


fischer Ручное завинчивающее устройство **HED** для винт-шурупов, оцинкованное

Данные для оформления заказов/Размеры

Тип	Артикул	Для резьб	Кол-во штук в уп-ке
HED	79831	М6, М8, М10, М12	5

Размеры



fischer Крепежный набор для газовых счетчиков BFG 200

Крепежный набор для газовых счетчиков **BFG** - комплект деталей для прикрепления газовых счетчиков в нужной точке. Этот крепежный набор состоит из следующих элементов.

Компоненты/Размеры

Поз.	Обозначение	Размеры	Количество
1	Консоль	27/18/200 мм	2
2	Колпачок АК27/18	27/18 мм	2
3	FHS Clix 8 x 30	М8 x 30 мм	2
4	Хомут для крепления труб FRS Plus 32-37	32-37 мм, 1"	2
5	Шестигранный винт 8 x 70	М8 x 70 мм	4
6	Шайба 8,4 DIN 125		4
7	Дюбель FMD 8 x 60	М8 x 60 мм	4

fischer Крепежный набор для газовых счетчиков **BFG 200**, оцинкованные детали

Данные для оформления заказов

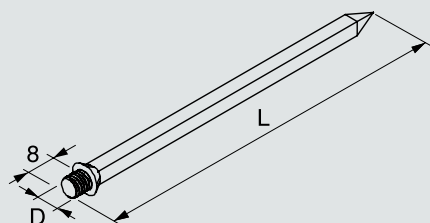
Тип	Артикул	Кол-во штук в уп-ке
BFG 200	45500	1 упак.

fischer Забивной штифт SST



Забивной штифт **SST** для прикрепления хомутов к дереву или каменной кладке.

Размеры



fischer Забивной штифт **SST**, класс прочн. 5.6, оцинкованный

Данные для оформления заказов/Размеры

Тип	Артикул	D Диаметр резьбы	L Длина, мм	Кол-во штук в уп-ке
SST 8 x 100	79810	M8	100	100
SST 8 x 150	79811	M8	150	50
SST 10 x 100	79812	M10	100	100
SST 10 x 150	79813	M10	150	50

fischer Резьбовая штанга G



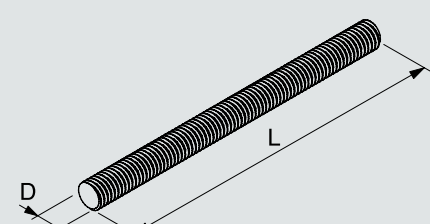
fischer Резьбовая штанга **G**, оцинкованная сталь, класс прочн. 4.6

Данные для оформления заказов/Размеры

Тип	Артикул	D Длина резьбы	L Длина, мм	Кол-во штук в уп-ке
G 6	20956	M6	1000	50
G 8	79740	M8	1000	25
G 10	79744	M10	1000	25
G 8/2	79741	M8	2000	25
G 10/2	79745	M10	2000	25
G 12	20957	M12	1000	20
G 12/3	64056	M12	3000	5
G 16	20958	M16	1000	10
G 1/2"*	64093	1/2"	2000	10
G 3/4"*	77580	3/4"	2000	5

* Штанга с трубной (дюймовой) резьбой.

Размеры



fischer Шпилька GS

fischer Шпилька GS, оцинкованный, класс прочн. 4.6

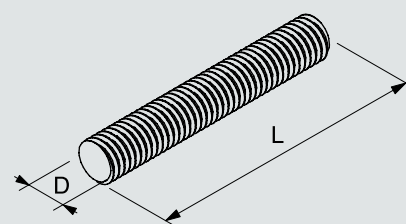
Данные для оформления заказов/Размеры

Тип	Артикул	D Диаметр резьбы	L Длина, мм	Кол-во штук в уп-ке
GS 8/25	79750	M8	25	100
GS 8/40	79751	M8	40	100
GS 8/50	79752	M8	50	100
GS 8/60	79753	M8	60	100
GS 8/70	79754	M8	70	100
GS 8/80	79755	M8	80	100
GS 8/90	79756	M8	90	100
GS 8/100	79757	M8	100	100
GS 8/150	79758	M8	150	50
GS 8/200	79759	M8	200	50
GS 10/25	79765	M10	25	100
GS 10/40	79766	M10	40	100
GS 10/60	79767	M10	60	100
GS 10/80	79768	M10	80	100
GS 10/100	79769	M10	100	100
GS 10/120	79770	M10	120	50
GS 10/150	79771	M10	150	50
GS 10/200	79772	M10	200	50
GS 12/25*	91441	M12	25	100
GS 12/40*	91442	M12	40	100
GS 12/60*	91443	M12	60	100
GS 12/80*	91444	M12	80	100
GS 12/100*	91461	M12	100	100
GS 12/120*	91462	M12	120	50
GS 12/150*	91463	M12	150	50
GS 12/200*	91464	M12	200	50

* Поставляется с сентября 2003 года.



Размеры



fischer Ниппель GDP

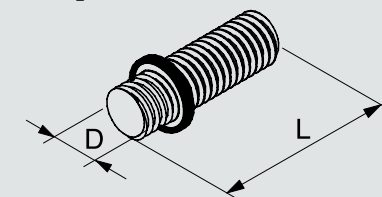
Ниппель **GDP** можно использовать как соединительный элемент между анкерами, крепежными пластинами, монтажным кубиком и др.

fischer Ниппель GDP, класс прочн. 4.8, оцинкованный

Данные для оформления заказов/Размеры

Тип	Артикул	D Диаметр резьбы	L Длина, мм	Кол-во штук в уп-ке
GDP M8 x 25	79737	M8	25	100

Размеры

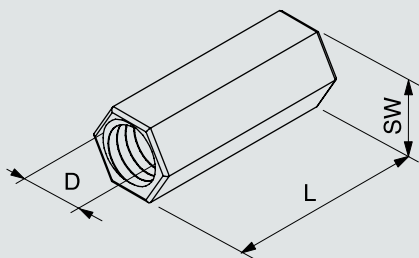


fischer Удлинительная муфта VM



Удлинительная муфта **VM** - соединительный элемент между двумя резьбовыми элементами, например двумя штангами с резьбой **G**, шпильками **GS**, ниппелем **GDR** или в комплекте с переходником **RD**, возможны другие комбинации.

Размеры



fischer Удлинительная муфта **VM**, класс прочн. 5.6, оцинкованная

Данные для оформления заказов/Размеры

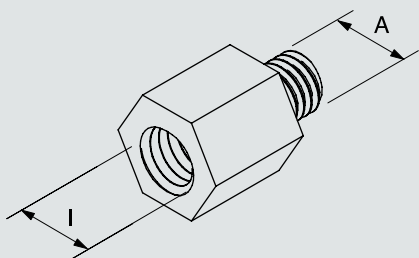
Тип	Артикул	SW Размер ключа	D Диаметр резьбы	L Длина мм	Кол-во штук в уп-ке
VM M6	14319	9	M6	25	100
VM M8	79690	11	M8	30	100
VM M10	79691	13	M10	30	100
VM M12	20971	17	M12	30	100
VM M12	77623	17	M12	30	100

fischer Переходник RD



Переходник **RD** для перехода от внутренней резьбы к наружной, а также для перехода от резьбы одного размера к резьбе другого.

Размеры



fischer Переходник **RD**, класс прочн. 5.6, оцинкованный

Данные для оформления заказов/Размеры

Тип	Артикул	I Внутренняя резьба мм, дюйм	A Внешняя резьба мм	Кол-во штук в уп-ке
RD M6/M8	79694	M6	M8	100
RD M8/M6	20936	M8	M6	100
RD M10/M8	79692	M10	M8	50
RD M12/M10	79693	M12	M10	100
RD 1/2"/M10	79695	1/2"	M10	10

fischer Переходная муфта RDM и GRD

Переходные муфты **RDM** и **GRD** служат для перехода от одного диаметра резьбы к другому, а **GRD** - также от внутренней резьбы к наружной.

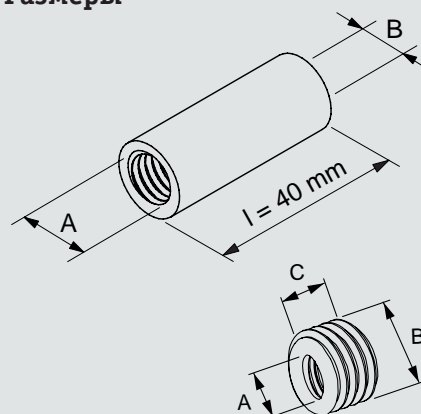
fischer Переходная муфта **RDM, GRD** класс прочн. 5.6, оцинкованная

Данные для оформления заказов/Размеры

Тип	Артикул	A мм	B - Резьба мм	C мм	Кол-во штук в уп-ке
RDM M10/M8	79413	M10	M8		50
RDM M12/M10	79414	M12	M10		100
GRD 1/2"/M10	77609	M10	1/2"	10	100
GRD 1/2"/M12	77608	M12	1/2"	10	100
GRD 3/4"/M10	77607	M10	3/4"	10	100
GRD 3/4"/M12	77606	M12	3/4"	10	100



Размеры



fischer Рым-болт AG

Рым-болт **AG** - универсальный крепежный элемент с метрической резьбой для прикрепления подвесок любого типа.

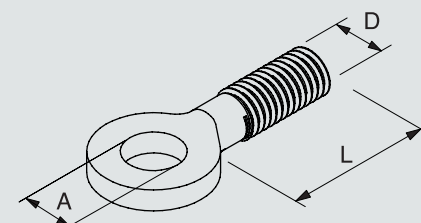
fischer Рым-болт **AG**, класс прочн. 4.8, оцинкованный

Данные для оформления заказов/Размеры

Тип	Артикул	A - Диаметр отверстия мм	D Диаметр резьбы	L Длина мм	Кол-во штук в уп-ке
AG 8 x 25	79696	8,5	M8	25	100
AG 10 x 25	79697	10,5	M10	25	100



Размеры

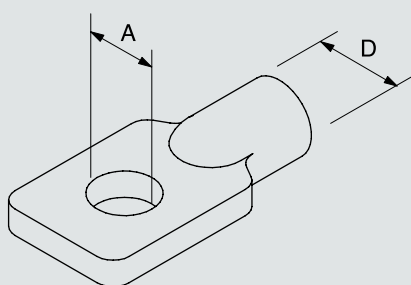


fischer Наконечник RAH



Наконечник **RAH** с внутренней резьбой для прикрепления подвесок различного типа.

Размеры



fischer Наконечник **RAH**, класс прочности 4.6, оцинкованный

Данные для оформления заказов/Размеры

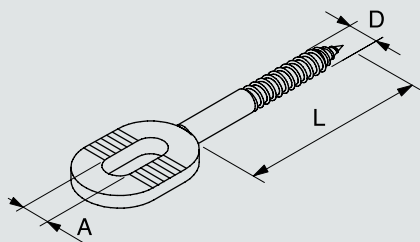
Тип	Артикул	A Диаметр отверстия мм	D Диаметр внутренней резьбы	Кол-во штук в уп-ке
RAH M8	79698	12,0	M8	50
RAH M10	79699	12,0	M10	50

fischer Шуруп с петлевой головкой LLS



Шуруп с петлевой головкой **LLS** - крепежный элемент с продолговатым отверстием и резьбой под дерево для непосредственного ввинчивания в дерево либо в бетон или кирпичную кладку с помощью пластмассового дюбеля.

Размеры



fischer Шуруп с петлевой головкой **LLS**, оцинкованный

Данные для оформления заказов/Размеры

Тип	Артикул	L Длина мм	A Диаметр отверстия, мм	D Диаметр резьбы, мм	Кол-во штук в уп-ке
LLS 6 x 50	79700	50	6,5	6	100
LLS 8 x 50	79701	50	8,5	8	100

fischer Шуруп с внутренним шестигранником IK

Шуруп с внутренним шестигранником **IK** предназначен для прикрепления установочных шин с помощью пластмассовых дюбелей. Используя винт (шуруп) с внутренним шестигранником и соответствующие дюбеля, можно монтировать установочные шины. Для этого рекомендуется применять следующие дюбеля: S 8, UV 8x50, UV 8x50 R, SX 8.

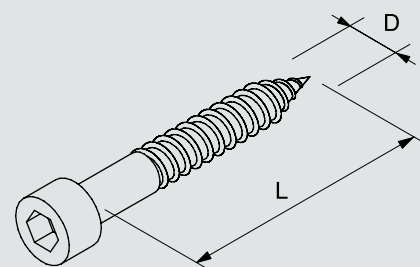


fischer Шуруп с внутренним шестигранником **IK** и с резьбой под дерево, класс прочн. 8.8, оцинкованный

Данные для оформления заказов/Размеры

Тип	Артикул	D Диаметр резьбы, мм	L Длина, мм	Кол-во штук в уп-ке
IK 6 x 50	79710	6	50	100

Размеры



fischer Винт с внутренним шестигранником IM

Винт с внутренним шестигранником **IM** предназначен для прикрепления установочных шин, консолей и уголков в комбинации с дюбелями с внутренней резьбой. Например, с помощью винта с внутренним шестигранником M8 и соответствующих дюбелей можно крепить установочные шины. При этом рекомендуется использовать забивные анкерные дюбеля с внутренней резьбой: EA, FZEA, FZA-1.

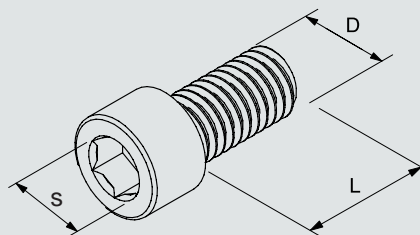


fischer Винт с внутренним шестигранником **IM**, DIN 912, класс прочн. 8.8, оцинкованный

Данные для оформления заказов/Размеры

Тип	Артикул	D Диаметр резьбы	L Длина мм	S мм	Кол-во штук в уп-ке
IM 8 x 12	79712	M8	12	8	100
IM 10 x 16	79720	M10	16	6	100

Размеры



fischer Болт SKS



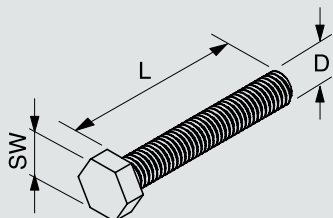
Размеры болтов **SKS** согласованы с параметрами соединительных и крепежных элементов монтажной системы **fischer**.

fischer Болт SKS, оцинкованный, DIN 933, класс прочн. 8.8

Данные для оформления заказов/Размеры

Тип	Артикул	SW Размер ключа	D Диаметр резьбы	L Длина мм	Кол-во штук в уп-ке
SKS 6 x 20	79711	10	M6	20	100
SKS 8 x 16	79415	13	M8	16	100
SKS 8 x 30	79713	13	M8	30	100
SKS 8 x 45	79714	13	M8	45	100
SKS 8 x 55	79715	13	M8	55	100
SKS 8 x 100	79827	13	M8	100	100
SKS 10 x 20	79416	17	M10	20	100
SKS 10 x 30	79417	17	M10	30	100
SKS 10 x 55	79721	17	M10	55	100
SKS 12 x 20	77610	19	M12	20	100
SKS 12 x 55	77611	19	M12	55	100
SKS 12 x 80	77612	19	M12	80	100

Размеры



fischer Шайба U



Шайба **U** для прикрепления монтажных элементов к монтажным шинам, входящим в состав шинной системы **fischer**.

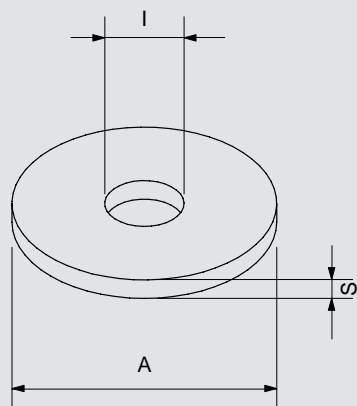
fischer Шайба U, оцинкованная сталь

Данные для оформления заказов/Размеры

Тип	Артикул	A - Наруж- ный диа- метр, мм	I - Диа- метр от- верстия, мм	Подходит к профилю	S Толщина мм	Кол-во штук в уп-ке
U 8 x 28	79725	28	8,4	27/18 + 28/30	2	100
U 10 x 28	79726	28	10,5	27/18 + 28/30	2	100
U 8 x 40	79729	40	8,4	38/40 + 40/60 + 40/120	3	100
U 10 x 40	79730	40	10,5	38/40 + 40/60 + 40/120	3	100
U 12 x 40	24649	40	13	38/40 + 40/60 + 40/120	3	100
U 8 x 17*	91477	17	8,4	27/18 + 28/30	1,6	100
U 10 x 21*	91478	21	10,5	27/18 + 28/30	2	100

* Поставляется с сентября 2003 года.

Размеры



fischer Гайка MU

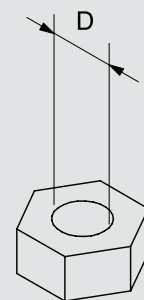


fischer Гайка MU, оцинкованная, DIN 934. Класс прочности 8.8.

Данные для оформления заказов/Размеры

Тип	Артикул	D Диаметр резьбы	SW Размер ключа	Кол-во штук в уп-ке
MU M6	79733	M6	10	100
MU M8	79734	M8	13	100
MU M10	79735	M10	17	100
MU M12	24650	M12	19	100

Размеры

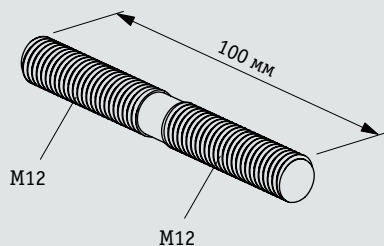
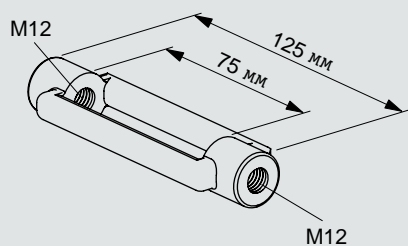


fischer Винтовая стяжка SPS и болт с правой/левой резьбой BLR



С помощью винтовой стяжки **SPS** и болта с правой/левой резьбой **BLR** можно просто и быстро осуществлять регулировку длины до 75 мм.

Размеры



fischer Винтовая стяжка **SPS**, оцинкованная сталь

Данные для оформления заказов/Размеры

Тип	Артикул	D Диаметр резьбы	L Длина, мм	Кол-во штук в уп-ке
SPS M12	64090	M12	125	25

fischer Болт с правой/левой резьбой **BLR**, оцинкованная сталь

Данные для оформления заказов/Размеры

Тип	Артикул	D Диаметр резьбы	L Длина, мм	Кол-во штук в уп-ке
BLR 100	64091	M12	100	25