

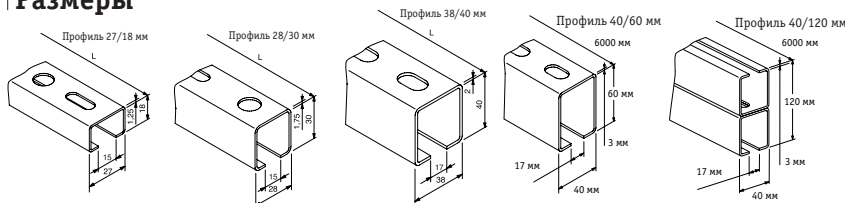
## fischer Монтажная шина MS

Монтажные шины **MS** незаменимы при изготовлении надежных и регулируемых по высоте креплений.

Независимо от того, выполняется ли предварительный монтаж на строительстве заготовительных или в мастерских, шины идеально подходят для выполнения быстрого и рационального крепления трубопроводов, а также для изготовления траверс, стальных консолей, стеллажей и несущих рам любого типа.

Для прикрепления монтажных шин к стене или потолку рекомендуется использовать анкеры **FAZ, FZEА и FZA**.

### Размеры



Относительно величин нагрузок и схемы отверстий см. "Техническое приложение".

fischer Монтажная шина MS, оцинкованная

### Данные для оформления заказа/Размеры

Тип	Артикул	L Длина, мм	Профиль	Кол-во штук	Кол-во в штук уп-ке
MS 27/18	79560	2000	27/18/1,25	1	20
MS 27/18	79557	3000	27/18/1,25	1	10
MS 27/18	30072	6000	27/18/1,25	1	20
MS 28/30	79561	2000	28/30/1,75	1	8
MS 28/30	79558	3000	28/30/1,75	1	8
MS 38/40	79562	2000	38/40/2	1	5
MS 38/40	79559	3000	38/40/2	1	4
MS 38/40	30075	6000	38/40/2	1	20
MS 40/60	14314	6000	40/60/3	1	20
MS 40/120	14315	6000	40/120/3	1	10

### Преимущества



- 1 Благодаря оптимизированным поперечным сечениям профиля монтажные шины обеспечивают высокие значения изгибной прочности и прочности к тяговым усилиям.
- 2 Вследствие разных геометрий отверстий типа 27/18 мм и 28/30 мм шины можно прикреплять к стенам, полам и потолкам разными способами.
- 3 Шины специально рассчитаны на присоединение всех крепежных элементов монтажной системы **fischer** и поэтому позволяют создавать разнообразные конструкции и соединения без сверления и сварки.
- 4 Для прикрепления монтажных шин компания **fischer** предлагает широкий ассортимент стальных и пластиковых дюбелей, а также химических средств для прикрепления к различным основаниям. Например, специально для легких монтажных шин **MS 27/18** компанией **fischer** был разработан дюбель **FNA 6x40S**, артикул изделия 50947.

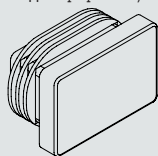
## fischer Колпачки АК для монтажных шин



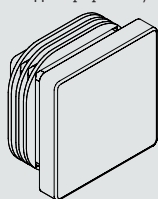
Колпачки **АК** обеспечивают декоративное закрытие торцов монтажных шин и консольных балок. Они способствуют как предотвращению возможности ранения рук, так и придают эстетически законченный вид всей конструкции.

### Размеры

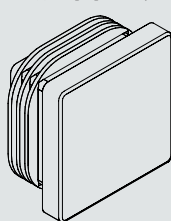
Для профиля 27/18 мм



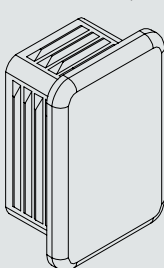
Для профиля 28/30мм



Для профиля 38/40мм



Для профиля 40/60 мм  
и 40/120 мм



fischer Колпачки АК для монтажных шин и консолей

### Данные для оформления заказа/Размеры

Тип	Артикул	Профиль	Кол-во штук в уп-ке
АК 27/18	<b>79565</b>	27/18	100
АК 28/30	<b>79566</b>	28/30	100
АК 38/40	<b>79567</b>	38/40	50
АК 40/60	<b>48841</b>	40/60 + 40/120	25

## fischer Консоль ALK, ALKS

Консольные балки (далее - консоли) **ALK, ALKS** предназначены преимущественно для крепления труб на стенах. Дополнительными возможностями применения являются монтаж к потолку или полу. В комбинации с монтажными шинами и другими монтажными системами с помощью консолей можно создавать разнообразные конструкции. Для прикрепления к стенам и потолку рекомендуется использовать анкеры **FAZ, FZEA** и **FZA**. Величина нагрузок - см. "Техническое приложение".

### Примеры



fischer Консоль **ALK**, оцинкованная сталь

### Данные для оформления заказа/Размеры

Тип	Артикул	Размеры пластин основание мм	L Длина мм	LA Расстояние между отверстиями, мм	Профиль	Кол-во штук в упаковке
ALK 27/18-200	<b>79575</b>	120 x 40 x 4	200	80	27/18	20
ALK 27/18-300	<b>79576</b>	120 x 40 x 4	300	80	27/18	20
ALK 28/30-200	<b>79577</b>	120 x 40 x 4	200	80	28/30	10
ALK 28/30-320	<b>79578</b>	120 x 40 x 4	320	80	28/30	10
ALK 28/30-440	<b>79579</b>	120 x 40 x 4	440	80	28/30	10
ALK 38/40-200	<b>79580</b>	120 x 40 x 6	200	80	38/40	10
ALK 38/40-360	<b>79581</b>	120 x 40 x 6	360	80	38/40	10
ALK 38/40-440	<b>63560</b>	120 x 40 x 6	440	80	38/40	10
ALK 38/40-520	<b>79582</b>	120 x 40 x 6	520	80	38/40	10
ALK 38/40-600	<b>20929</b>	120 x 40 x 6	600	80	38/40	10
ALK 40/60-600	<b>63561</b>	145 x 70 x 6	600	105	40/60	5
ALK 40/60-800	<b>63562</b>	145 x 70 x 6	800	105	40/60	1
ALK 40/60-1000	<b>63563</b>	145 x 70 x 6	1000	105	40/60	1

fischer Консоль **ALKS**, оцинкованная сталь

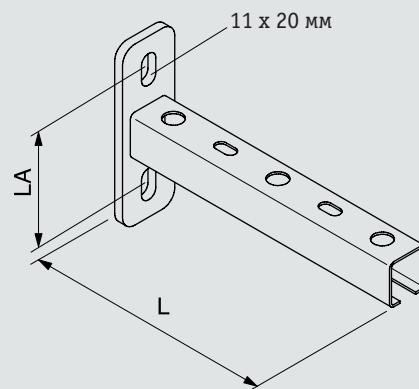
### Данные для оформления заказа/Размеры

Тип	Артикул	L Длина, мм	H Высота, мм	Профиль	Кол-во штук
ALKS 28/30-400	<b>63581</b>	400	315	28/30	5
ALKS 28/30-600	<b>63594</b>	600	400	28/30	5



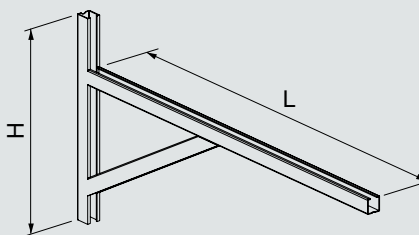
ALK

### Размеры



ALKS

### Размеры



**fischer Угловые консоли WK 100/100, WK 200/200 и WK 207/165**

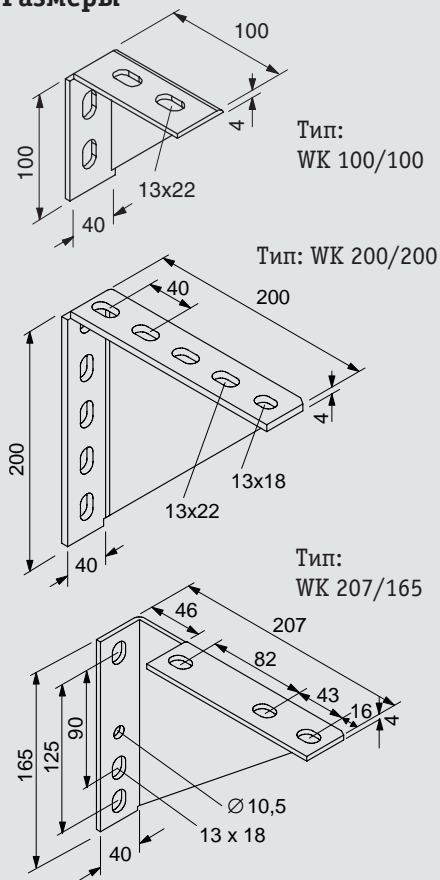
монтажные элементы



Угловые консоли **WK** применяются в различных ситуациях: на потолках, стенах, а также в шахтах, в туннелях и т.д. В комбинации с монтажными шинами они, например, применяются в качестве опор для укладки труб, шин или в качестве соединительных элементов. Кроме того, они вместе с монтажными шинами могут использоваться для создания поперечин в шахтах или каналах (см. примеры монтажа в "Техническом приложении"). Угловые консоли, имеющие две равные стороны, могут прикручиваться друг к другу. В результате достигаются значительно более высокие значения изгибной прочности и несущей способности.

Для прикрепления к стенам, потолкам или полам рекомендуется использовать анкеры **FAZ**, **FZA** и **FZEA**. Величины нагрузок - см. "Техническое приложение".

**Размеры**



**fischer** Угловые консоли WK 100/100, WK 200/200 и WK 207/165, оцинкованная сталь

**Данные для оформления заказов/Размеры**

Тип	Артикул	Толщина материала	Кол-во штук в упаковке
		мм	
WK 100/100*	63559	4	5
WK 200/200	79570	4	5
WK 207/165	79571	4	6

\* Поставляется с сентября 2003 года.

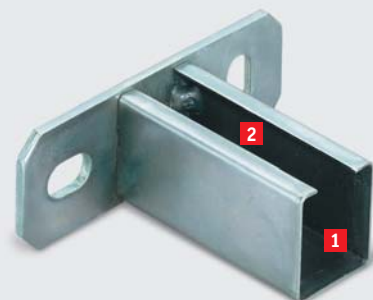
## fischer Телескопический фланец TSF

С помощью телескопического фланца **TSF** можно быстро и просто выравнять разность в высоте и длине примерно до 5 см. При этом телескопический фланец вставляется в шину и может быть выровнен в соответствии с конкретными размерами шины.

### Примеры применения

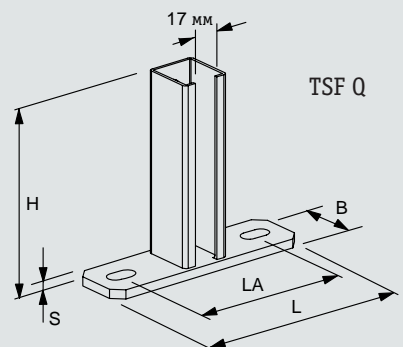
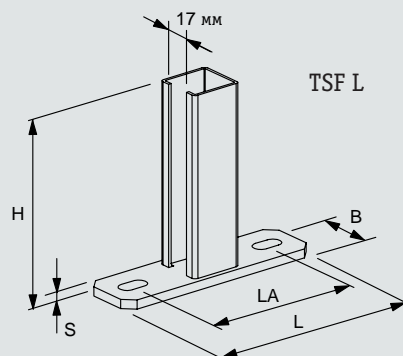


### Преимущества



- 1** Место соединения телескопического фланца с шиной может перемещаться максимум до 5 см.
- 2** Свободное отверстие для шин может использоваться, например, для присоединения труб.

### Размеры



fischer Телескопический фланец **TSF**, оцинкованный

### Данные для оформления заказов/Размеры

Тип	Артикул	L	LA	B	S	H	P	Кол-во штук в упаковке
		Длина	Длина	Ширина	Толщина	Высота		
		мм	мм	мм	мм	мм	Подходит к профилю	
TSF L 38/40	<b>63611</b>	145	105	40	6	126	38/40	15
TSF Q 38/40	<b>63621</b>	145	105	40	6	126	38/40	15
TSF L 40/60	<b>63624</b>	145	105	70	6	126	40/60 + 40/120	15
TSF Q 40/60	<b>63629</b>	145	105	70	6	126	40/60 + 40/120	15

## fischer Седельный фланец SF

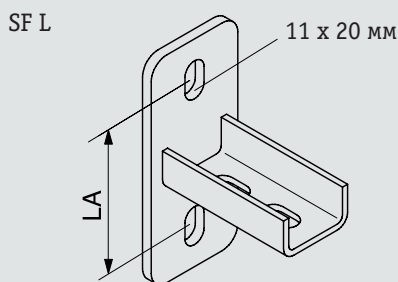
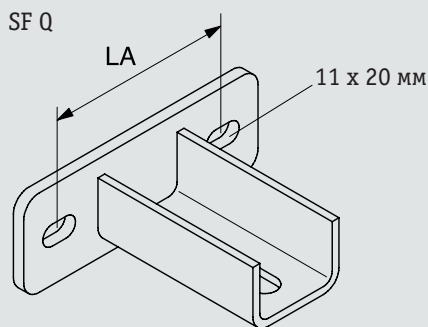


Седельный фланец **SF** идеально подходит для изготовления различных конструкций и соединений. С его помощью и с использованием монтажных шин можно изготавливать устойчивые поперечины, даже в случае стесненных условий монтажа, например, в шахтах.

Еще одна возможность применения седельного фланца - изготовление консолей для настенного монтажа или же применение в качестве крепления для монтажных шин при монтаже на потолках или полах. При этом монтажная шина вставляется в седельный фланец и закрепляется. При больших нагрузках, действующих на консоли, рекомендуется создавать опорную конструкцию с помощью сборочного уголка. Относительно применения монтажных уголков см. раздел "Монтажный уголок **MW**" (стр. 40) и примеры в "Техническом приложении". Благодаря удлиненным отверстиям в пластине основания седельного фланца возможна регулировка.

Для прикрепления к стенам и потолкам рекомендуется использовать анкеры **FAZ, FZA, FZEА** и др.

### Размеры



fischer Седельный фланец SF, оцинкованная сталь

### Данные для оформления заказов/Размеры

Тип	Артикул	Исполнение	Размеры пластины основания	LA - расст. Подходит к профилю между отверстиями		Кол-во штук в упаковке
				мм	мм	
SF Q 27	<b>79409</b>	поперечное	124 x 40 x 5	84	27/18 + 28/30	15
SF L 27	<b>79585</b>	продольное	114 x 50 x 5	73	27/18 + 28/30	15
SF Q 38	<b>79410</b>	поперечное	138 x 50 x 6	95	38/40 + 40/60 + 40/120	10
SF L 38	<b>79586</b>	продольное	144 x 70 x 6	103	38/40 + 40/60 + 40/120	8

## fischer Торцевой фланец STF

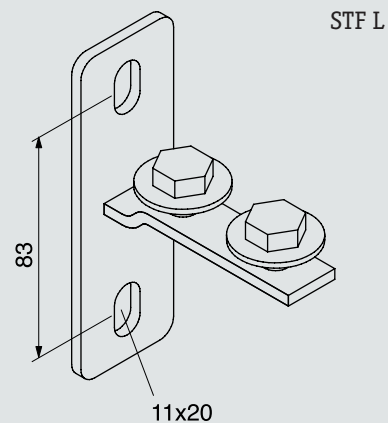
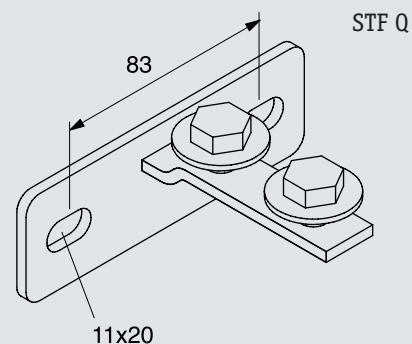
Торцевой фланец **STF** - продольный или поперечный - пригоден для прикрепления монтажных шин к стенам, полам или потолкам.

С помощью монтажных шин можно легко изготавливать поперечины в шахтах и каналах или же поперечины между другими строительными конструкциями, которые необходимо соединить.

Торцевые фланцы предварительно монтируются с помощью 2-х шестигранных винтов и 2-х подкладных шайб. Благодаря продольным отверстиям возможна регулировка. Для прикрепления к стенам и потолкам рекомендуется использовать анкеры **FAZ, FZA, EA, FZEA** и др.



### Размеры



fischer Торцевой фланец STF, оцинкованная сталь

### Данные для оформления заказов/Размеры

Тип	Артикул	Исполнение	Размеры пластины основания мм	Подходит к профилю	Кол-во штук в уп-ке
STF Q 27	<b>79590</b>	поперечное	120 x 40 x 4	27/18 + 28/30	20
STF L 27	<b>79592</b>	продольное	120 x 40 x 4	27/18 + 28/30	20
STF Q 38	<b>79591</b>	поперечное	120 x 40 x 4	38/40	20
STF L 38	<b>79593</b>	продольное	120 x 40 x 4	38/40	15

## fischer Сборочные уголки MW

монтажные элементы

MW 27 – 90°



MW 27 – 45°

MW 38 – 45°



MW 38 – 90°

MW L2 38 – 90°

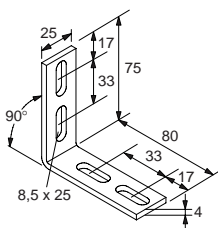


MW L3 38 – 90°

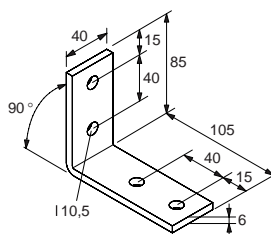
Сборочные уголки **MW** используются во всех случаях, когда необходимо изготавливать конструкции из монтажных шин и консолей. Независимо от того, нужно ли поддерживать шины или создавать опорные элементы для консолей, во всех ситуациях, когда необходимо обойтись без сварки, применяются сборочные уголки. Например, с помощью 2-х сборочных уголков 45° и куска шины можно изготовить опорный элемент для консоли. Для облегчения монтажа сборочный уголок 45° для шинного профиля 38/40 поставляется с предварительно смонтированными шайбами **U** (стр.72) и 2-мя болтами.

### Размеры

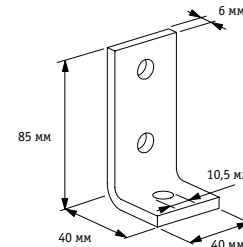
MW 27 – 90°



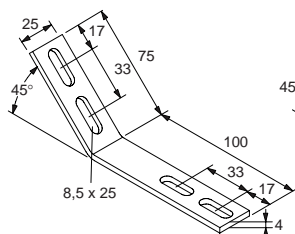
MW 38 – 90°



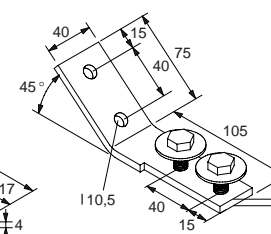
MW L3 38 – 90°



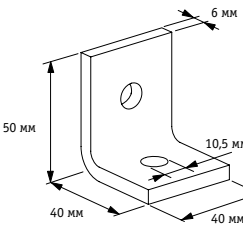
MW 27 – 45°



MW 38 – 45°



MW L2 38 – 90°



fischer Сборочные уголок MW, оцинкованная сталь

### Данные для оформления заказов/размеры

Тип	Артикул	Угол	Подходит к профилю	Кол-во штук в уп-ке
MW 27 – 90°	<b>79655</b>	90°	27/18 + 28/30	25
MW 27 – 45°	<b>79656</b>	45°	27/18 + 28/30	25
MW 38 – 90°	<b>79657</b>	90°	38/40 + 40/60 + 40/120	20
MW 38 – 45°	<b>79658</b>	45°	38/40 + 40/60 + 40/120	10
MW L2 38 – 90°	<b>63599</b>	90°	38/40 + 40/60 + 40/120	20
MW L3 38 – 90°	<b>63597</b>	90°	38/40 + 40/60 + 40/120	20



## fischer Универсальный уголок UW S

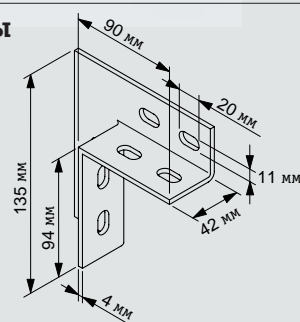
Универсальный уголок **UW S** представляет собой универсальный конструктивный элемент. Он позволяет крепить шины и их соединительные элементы как горизонтально, так и вертикально.

fischer Универсальный уголок **UW S**, оцинкованный

### Данные для оформления заказов/Размеры

Тип	Артикул	Толщина материала мм	Ширина мм	Длина стороны угла мм	Кол-во штук в уп-ке
UW S	49479	4	42	135	10

### Размеры



## fischer Внутренний уголок для шин MW S2

Внутренний уголок для шин **MW S2** подходит для всех случаев, когда необходимо соединять шины, идущие в вертикальном и горизонтальном направлениях. Существенное преимущество этих уголков заключается в том, что соединение шин между собой получается невидимым и все отверстия шины остаются свободными по всей ее длине и могут быть использованы для прикрепления труб.

### Монтаж

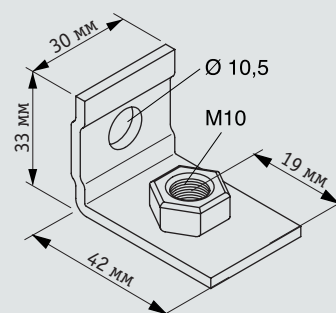


fischer Внутренний уголок для шин **MW S2**, оцинкованный

### Данные для оформления заказов/Размеры

Тип	Артикул	Подходит к профилю	Кол-во штук в уп-ке
MW S2 38 – 90°	63610	38/40 + 40/60	25

### Размеры



## fischer Соединительный седельный элемент VS

VS 4

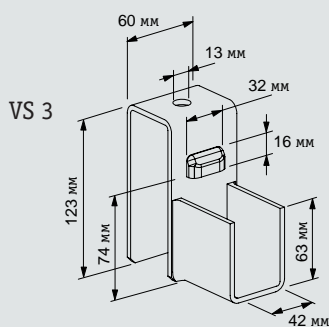
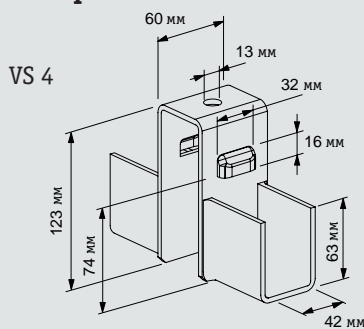


VS 3



Соединительная петля

### Размеры



Соединительный седельный элемент **VS** - трех-, соответственно четырехсторонний соединительный элемент, который предназначен для изготовления различных конструкций и соединений. С его помощью и с использованием монтажных шин можно изготавливать устойчивые прочные поперечины. Монтажная шина **MS 40/120** служит в качестве продольной несущей балки в случае создания трассы или при изготовлении установочной модульной сетки. Соединительный седельный элемент устанавливается на монтажную шину **MS 40/120**. Затем монтажные шины **MS 40/60** вставляются поперек несущим шинам в соединительные седельные элементы. Вплоть до момента плотной затяжки болтовых соединений на несущей шине седельный элемент остается подвижным. В результате возможна регулировка его положения. Соединительный седельный элемент **VS** позволяет осуществлять простое подвешивание к потолку с помощью резьбовых штанг.

### Монтаж



fischer Соединительный седельный элемент **VS**, оцинкованный

### Данные для оформления заказа/Размеры

Тип	Артикул	Подходит к профилю	Кол-во штук в уп-ке
VS 3*	64057	40/60 + 40/120	8
VS 4*	64088	40/60 + 40/120	5

\* К соединительному седельному элементу прилагается соединительная петля.

## fischer Элемент для соединения шин SV

С помощью элемента **SV** для соединения шин можно точно выровнять и соединять монтажные шины между собой. Для этого шины вставляются в концы соединительных элементов **SV 27** и **SV 38** и затем привинчиваются. Соединительный элемент для шин **SV 40** вставляется в соединяемые шины **40/60** или **40/120** и затем крепится четырьмя крепежными лапками **HK 40/60**. Крепежные лапки **HK 40/60** (см. стр. 45), артикул изделия 20946, и крепежные винты **SKS 10x20** (см. стр. 72), артикул изделия 79416, не входят в комплект поставки.

### Примеры

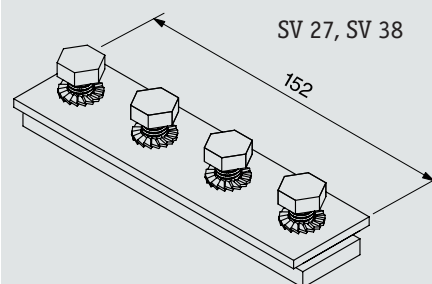


SV 27, SV 38

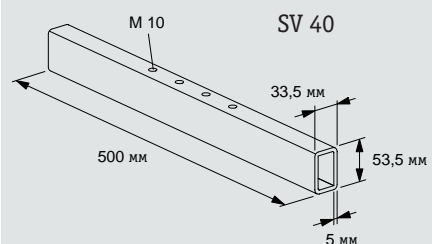


SV 40

### Размеры



SV 27, SV 38



SV 40

fischer Соединительный элемент для шин **SV**, оцинкованная сталь

### Данные для оформления заказа/Размеры

Тип	Артикул	Подходит к профилю	Кол-во штук в упаковке
SV 27	79660	27/18 + 28/30	20
SV 38	79661	38/40	10
SV 40	63643	40/60 + 40/120	1

## fischer Зажимная скоба TKR



Зажимная скоба **TKR** идеально подходит для прикрепления шин, предназначенных для крепления пакета труб, вентканалов и кабельных трасс на стальных несущих балках. Несущая скоба **TKR 38/40** допущена VdS для применения в качестве компонента спринклерных установок. При использовании этой скобы не нужно ни сверлить, ни сваривать детали. При этом в любой момент времени возможны дополнительное смещение и выравнивание монтажных шин. Благодаря разным длинам сторон можно прикреплять несущую скобу **TKR** ко всем имеющимся в продаже T-образным несущим балкам.

Относительно величин нагрузки см. "Техническое приложение".

Поставка:

### TKR 27/18

для профиля 27/18, 28/30

- 1 несущая пластина
- 1 скоба из стального прутка М6
- 2 зубчатые шайбы 6,5 мм
- 2 гайки М6

### TKR 38/40 для профиля 38/40

- 1 несущая пластина
- 1 скоба из стального прутка М8
- 2 зубчатые шайбы 8,5 мм
- 2 гайки М8
- VdS L 4912044

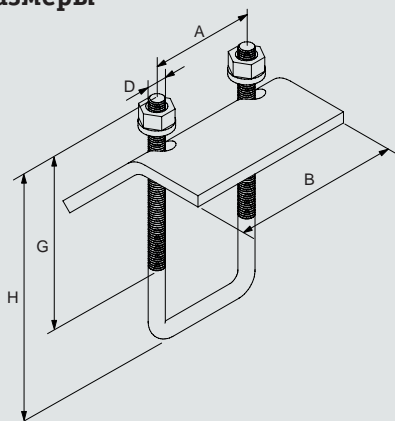
### TKR 40/60 для профиля 40/60

- 1 несущая пластина
- 1 скоба из стального прутка М10
- 2 зубчатые шайбы 10,5 мм
- 2 гайки М10

### TKR 40/120 для профиля 40/120

- 1 несущая пластина
- 1 скоба из стального прутка М10
- 2 зубчатые шайбы 10,5 мм
- 2 гайки М10

### Размеры



L 4912044

допуск к использованию в системах специального пожаротушения

fischer Зажимная скоба **TKR**, оцинкованная сталь

### Данные для оформления заказов/Размеры

Тип	Артикул	A	B	H	D	G	Толщина зажима	Подходит к профилю	Кол-во штук в уп-ке
		мм	мм	мм		мм	мм		
TKR 27/18	<b>79411</b>	37	60	81	M6	60	0-29	27/18 + 28/30	25
TKR 38/40	<b>79412</b>	47	70	86	M8	55	0-24,5	38/40	20
TKR 40/60	<b>49435</b>	51	80	109	M10	50	0-24,5	40/60	20
TKR 40/120	<b>30379</b>	51	80	189	M10	50	0-24,5	40/120	15

## fischer Скоба для шин SB

С помощью скобы для шин **SB** можно монтировать устойчивые к перекосам статические соединения. Скоба используется для изготовления различных шинных конструкций, перекрестных соединений, например, при создании установочных стеллажей.

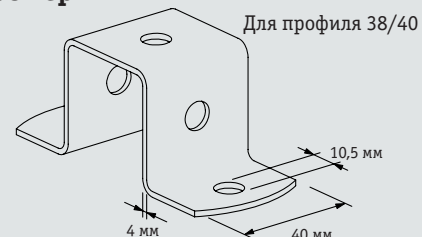
fischer Скоба для шин **SB**, оцинкованная сталь

### Данные для оформления заказов/Размеры

Тип	Артикул	Подходит к профилю	Кол-во штук в уп-ке
SB 38/40	20926	38/40	25
SB 40/60	20927	40/60	25
SB 40/120	20928	40/120	25



### Размеры



## fischer Крепежная лапка НК

Крепежная лапка **НК** служит для крепления шин. Вместе с дюбелем, например, таким как анкерный болт **FAN** и др. обеспечивается надежное прикреплению к стене, потолку или полу.

Крепежную лапку **НК** можно применять также в соединении с уголковой консолью, сборочным уголком, седельным фланцем, или же в соединениях типа "шина к шине". По соображениям техники безопасности изделие рекомендуется использовать при прикреплении тяжелых грузов к монтажным шинам.

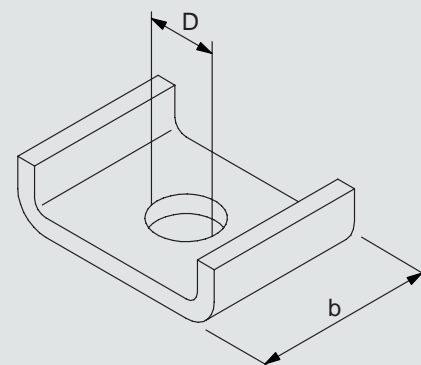
fischer Крепежная лапка **НК**, оцинкованная сталь

### Данные для оформления заказов/Размеры

Тип	Артикул	D Диаметр отверстия мм	Подходит к профилю	b Ширина мм	Кол-во штук в уп-ке
НК 27	79650	10,5	27/18 + 28/30	25	50
НК 38	79651	12,5	38/40	40	50
НК 40	20946	12,5	38/40 + 40/60 + 40/120	50	100



### Размеры



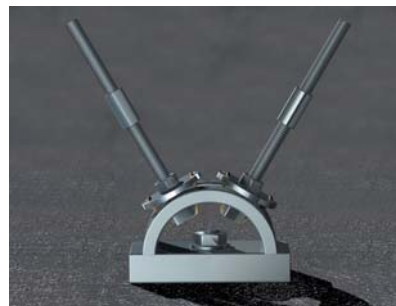
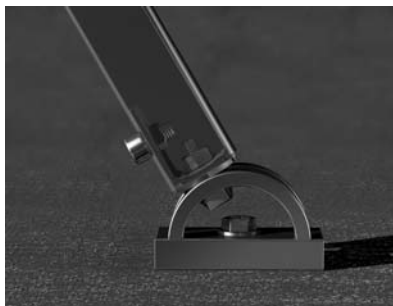
## fischer Универсальный держатель UHRS



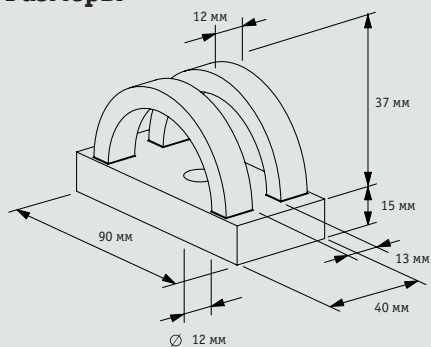
Универсальный держатель **UHRS** можно крепить либо на монтажной шине, либо непосредственно на строительной конструкции. С помощью системы подвески **CLIX** можно монтировать изделия под различными углами.

Универсальный держатель с помощью монтажного уголка **MW** может использоваться для изготовления различных каркасных конструкций из монтажных шин. В установочных модульных сетках (каркасных конструкциях из шин и др.) универсальные держатели используются в качестве соединительных элементов для придания конструкции жесткости.

### Примеры применения



### Размеры



### Монтаж



fischer Универсальный держатель **UHRS**, оцинкованная сталь

### Данные для оформления заказов/Размеры

Тип	Артикул	Возможности присоединения	Полезная нагрузка Н	Кол-во штук в уп-ке
UHRS	63938	M8 + M10 + M12	15000	6

## fischer Система подвески трубопроводов к шинам CLIX

Системы подвески трубопроводов с запатентованным фиксирующим механизмом.  
Предназначены для простого и быстрого монтажа.



## fischer Система подвески трубопроводов FHS CLIX-N

### Преимущества

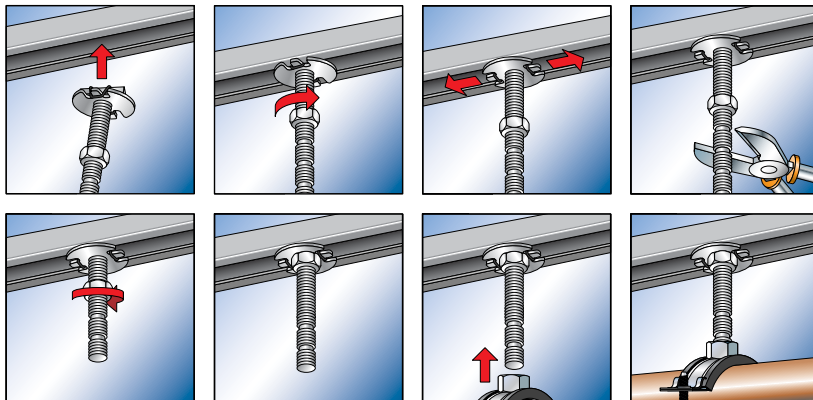


- 1 "Система подвески" **FHS CLIX-N** просто вставляется в шину или консоль с торца наклонно и поворачивается. Предварительный монтаж закончен.
- 2 Запатентованный механизм для фиксации "системы..." в положении предварительного монтажа.
- 3 "Система..." может произвольным образом выравниваться и перемещаться в монтажной шине, не выпадая. Это облегчает процесс работы и экономит время. После выравнивания необходимо закрепить "систему..." с помощью гайки.
- 4 Благодаря шпильке с канавками (резьбовой части) можно быстро и просто выполнять корректировку высоты в соответствии с имеющейся во время строительства ситуацией. Для этого шпильку с канавками необходимо разрезать с помощью устройства для резки.
- 5 Эта шпилька подходит ко всем обычным монтажным шинам с С-профилем и с размерами 26/18 мм, 27/18 мм, 26/26 мм, 27/30 мм, 28/30 мм, 30/15 мм, 30/30 мм.

Запатентованная конструкция **FHS CLIX-N** (система подвески) предназначена для всех видов монтажа трубопроводов: потолочного, в стенах, полах. Шпилька с прерывной резьбой дает возможность укоротить ее без срыва заходной части резьбы и в то же время позволяет гайке свободно накручиваться по всей ее длине.

Прямоугольные и косоугольные пластины **HG** и **SM**, как и кусачки для резки указанных шпилек **BOL N**, приведены далее.

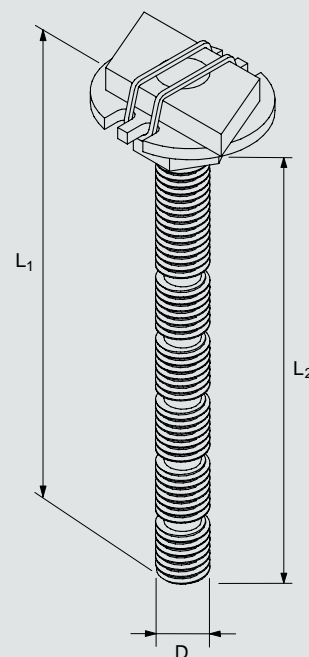
### Монтаж





## fischer Система подвески трубопроводов FHS CLIX-N

### Размеры



fischer Система для подвески трубопроводов FHS CLIX-N, оцинкованная сталь

### Данные для оформления заказов/Размеры

Тип	Артикул	D Диаметр резьбы	L1 Длина мм	L2 Длина мм	Подходит к профилю	Кол-во штук в уп-ке
FHS CLIX-N M8 x 90	79605	M8	90	85	27/18 + 28/30	50
FHS CLIX-N M8 x 140	79606	M8	140	135	27/18 + 28/30	50
FHS CLIX-N M8 x 190	79607	M8	190	185	27/18 + 28/30	50

## fischer Кусачки BOL N

Кусачки **BOL N** предназначены для резки резьбовой шпильки системы подвески трубопроводов **FHS CLIX-N** в местах расположения канавок. Возможна резка шпильки с канавками любого типа, а также стержней с резьбой и без резьбы диаметром до 10 мм.

fischer Кусачки BOL N

### Данные для оформления заказов

Тип	Артикул	Кол-во штук в уп-ке
BOL N	79821	1

