


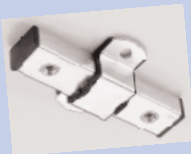






НЕПОДВИЖНЫЕ И СКОЛЬЗЯЩИЕ ОПОРЫ

				
12.2	12.2	12.3	12.3	12.3
PF ZIN	PBF	PDILC	PCG M10	PCG M12/M16
				
12.4	12.4	12.4		
RTU	RTU	C-FIX SWIVEL		




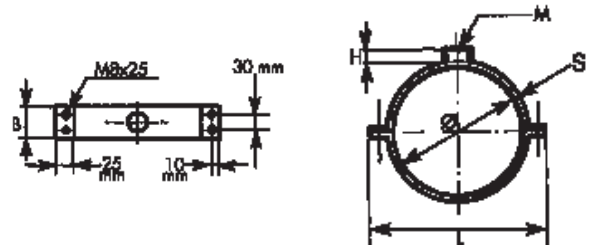
PF ZIN

неподвижная опора

- для труб диаметром 20 – 219 мм
- соединение
- до 52 мм с внутренней резьбой 1/2"
- до 72 мм с внутренней резьбой 3/4"
- до 219 мм с внутренней резьбой 1"
- размер металлической полосы (B x S):
- до 142 мм 55 x 4,0 мм
- до 219 мм 60 x 5,0 мм
- Покрытие: гальваническое покрытие цинком



N ^o	Ø"	Ø mm	M"	B x S mm	H mm	L mm	P		kg/1
588730	1/2	20-25	1/2	55x4	15	72	1	1	0,35
588740	3/4	26-31	1/2	55x4	15	80	1	1	0,37
588750	1	32-39	1/2	55x4	15	90	1	1	0,42
588760	1 1/4	40-45	1/2	55x4	15	98	1	1	0,46
588770	1 1/2	46-52	1/2	55x4	15	103	1	1	0,49
588780		53-59	3/4	55x4	17	107	1	1	0,54
588790	2	60-66	3/4	55x4	17	115	1	1	0,58
588800		67-72	3/4	55x4	17	125	1	1	0,63
588810	2 1/2	73-78	1	55x4	20	135	1	1	0,68
588820		79-86	1	55x4	20	145	1	1	0,73
588830	3	87-93	1	55x4	20	147	1	1	0,77
588840		94-102	1	55x4	20	159	1	1	0,80
588850		103-111	1	55x4	20	163	1	1	0,98
588860	4	112-120	1	55x4	20	185	1	1	1,07
588870		121-128	1	55x4	20	185	1	1	1,15
588880		129-135	1	55x4	20	188	1	1	1,22
588890	5	136-142	1	55x4	20	195	1	1	1,30
588900		157-165	1	60x5	20	223	1	1	1,40
588910	8	219	1	60x5	20	292	1	1	1,50




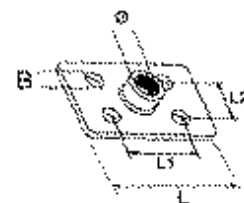
PBF

подложка

- для применения с неподвижной опорой
- соединительная гайка 1/2" или 3/4"
- перфорация соответствует креплениям M12
- Покрытие: гальваническое покрытие цинком



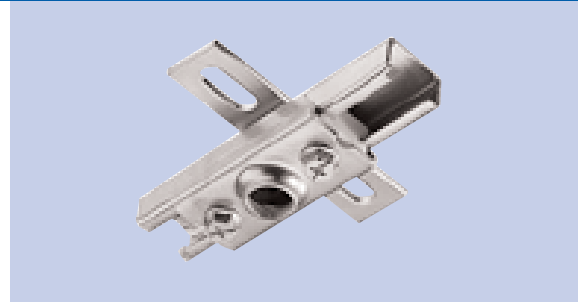
N ^o	Ø"	B mm	L mm	L1 mm	L2 mm	P		kg/1
587450	1/2	13	100	70	30	10	1	0,68
587460	3/4	13	100	70	30	10	1	0,68






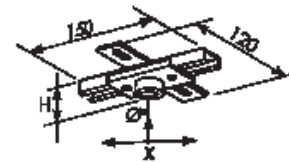
PDILC

скользящая опора для малых нагрузок

- максимальное расстояние 55 мм
- соединительная гайка 1/2" или 3/4"
- пластмассовые скользящие блоки изготовлены из материала Delrin
- Покрытие: гальваническое покрытие цинком
- номинальная нагрузка 500 Н
- Диапазон температур: от -30°C до +90°C



N°	Ø"	H mm	X mm				kg/1
588110	1/2	44	55	500	1	1	0,50
588120	3/4	49	55	500	1	1	0,50






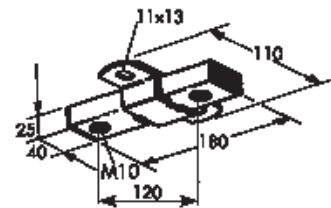
PCG M10

скользящая опора для средних нагрузок

- M10
- максимальное расстояние 55 мм
- номинальная нагрузка 1500 Н
- Диапазон температур: от -40°C до +100°C
- Покрытие: гальваническое покрытие цинком



N°	Ø mm				kg/1
588170	M10	1500	1	1	0,50






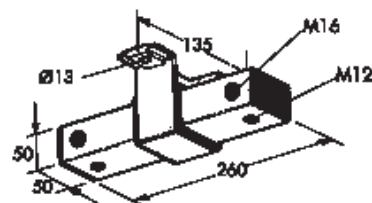
PCG M12/M16

скользящая опора для тяжелых нагрузок

- M12-M16
- максимальное расстояние 125 мм
- номинальная нагрузка 7800 Н
- Диапазон температур: от -40°C до +100°C
- Покрытие: гальваническое покрытие цинком




N°	Ø mm				kg/1
588180	M12/16	7800	1	1	2,26

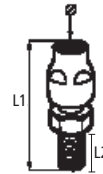


RTU

шарнирная подвеска допускает движение трубы

- максимальный угол +/- 15°
- Покрытие: гальваническое покрытие цинком


№	M	L1 mm	L2 mm	P		kg/1
583580	M8x15	56	15	1	100	0,03
583590	M10x18	75	18	1	100	0,06
583630	M10x30	85	30	1	100	0,04
583640	M10x60	115	60	1	100	0,07

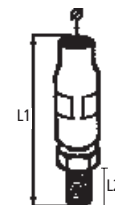


RTU

шарнирная подвеска допускает движение трубы

- максимальный угол +/- 15°
- Длинная модель регулируется до 25 мм
- Покрытие: гальваническое покрытие цинком


№	M	L1 mm	L2 mm	P		kg/1
583600	M8x15	66	15	1	100	0,04
583610	M10x18	85	18	1	100	0,07
583620	M12x20	95	20	1	100	0,10



C-FIX SWIVEL

Профильная гайка с плоской шайбой с предварительно установленным шарниром

- регулируемая до 25 мм
- Универсальное крепление для каналов с проемами от 13 до 15,5 мм

№	M	P		kg/1
584657	8	1	100	0,06
584658	10	1	100	0,09

