





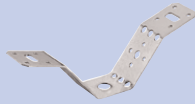







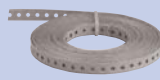


## ПРИНАДЛЕЖНОСТИ ДЛЯ ВЕНТИЛЯЦИИ

|  |  |  |  |   |
|--|--|--|--|---|
|   |   |   |    |    |
| 4.2<br>MACRO V ISO   | 4.3<br>MACRO V 2TR   | 4.4<br>MACRO V NI  | 4.4<br>MACRO V NI 2TR  | 4.5<br>KIT U SILENT   |
|   |   |   |    |    |
| 4.6<br>PP  | 4.7<br>EQV   | 4.7<br>EQVS  | 4.7<br>TBH   | 4.7<br>TBHS   |
|  |  |  |  |  |
| 4.8<br>EQLS  | 4.8<br>EQZS  | 4.9<br>ABP   | 4.9<br>SBP   | 4.9<br>SBP-C  |




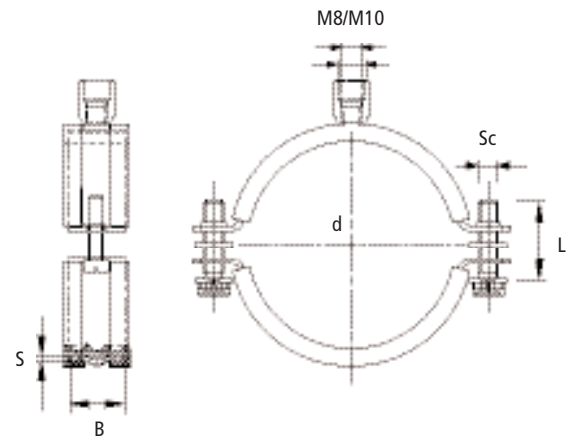
# MACRO V ISO

## Хомут для воздуховодов с комбинированной присоединительной гайкой M8/M10

- Резиновая изоляция ЭПДМ для шумоизоляции согласно DIN 4109
- Многофункциональный винт M6 с комбинированной головкой (прямой и крестообразной), с фиксирующей шайбой
- Покрытие: гальваническое покрытие цинком
- Стальной профиль (BxS)
- Для труб диаметром от 80 до 1250 мм
- Номинальные температуры: от -50°C до +110°C
- Степень пожарной опасности B2 согласно DIN 4102



| N°     | d mm | B x S  | Sc x L | P |  | kg/1 |
|--------|------|--------|--------|---|---|------|
| 582340 | 80   | 23x1,5 | M6x25  | 1 | 50  | 0,17 |
| 582350 | 90   | 23x1,5 | M6x25  | 1 | 50  | 0,18 |
| 582360 | 100  | 23x1,5 | M6x25  | 1 | 50  | 0,20 |
| 582280 | 112  | 23x1,5 | M6x25  | 1 | 25  | 0,22 |
| 582390 | 125  | 23x1,5 | M6x25  | 1 | 25  | 0,24 |
| 582410 | 140  | 23x1,5 | M6x40  | 1 | 25  | 0,26 |
| 582420 | 150  | 23x1,5 | M6x40  | 1 | 25  | 0,28 |
| 582430 | 160  | 23x1,5 | M6x40  | 1 | 25  | 0,28 |
| 582440 | 180  | 23x1,5 | M6x40  | 1 | 25  | 0,31 |
| 582450 | 200  | 23x1,5 | M6x40  | 1 | 15  | 0,34 |
| 582470 | 224  | 23x2,0 | M6x40  | 1 | 15  | 0,45 |
| 582480 | 250  | 23x2,0 | M6x40  | 1 | 10  | 0,50 |
| 582490 | 280  | 23x2,0 | M6x40  | 1 | 10  | 0,55 |
| 582500 | 300  | 23x2,0 | M6x40  | 1 | 10  | 0,57 |
| 582510 | 315  | 23x2,0 | M6x40  | 1 | 10  | 0,70 |
| 582530 | 355  | 23x2,0 | M6x40  | 1 | 10  | 0,79 |
| 582540 | 400  | 23x2,0 | M6x40  | 1 | 10  | 0,88 |
| 582550 | 450  | 25x2,5 | M6x40  | 1 | 10  | 0,93 |
| 582560 | 500  | 25x2,5 | M6x40  | 1 | 10  | 1,08 |
| 582580 | 560  | 25x2,5 | M6x40  | 1 | 10  | 1,21 |
| 582590 | 600  | 25x2,5 | M6x40  | 1 | 10  | 1,29 |
| 582600 | 630  | 25x2,5 | M6x40  | 1 | 10  | 1,35 |
| 582810 | 710  | 25x2,5 | M6x40  | 1 | 10  | 1,52 |
| 582820 | 800  | 25x2,5 | M6x40  | 1 | 10  | 1,65 |
| 582830 | 900  | 25x2,5 | M6x40  | 1 | 10  | 1,84 |
| 582840 | 1000 | 25x2,5 | M6x40  | 1 | 10  | 2,02 |
| 582000 | 1120 | 25x2,5 | M6x40  | 1 | 10  | 2,33 |
| 582005 | 1250 | 25x2,5 | M6x40  | 1 | 10  | 2,58 |




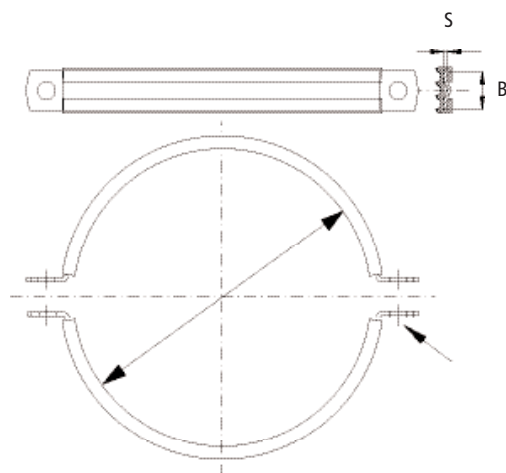
# MACRO V 2TR

## Хомут для воздуховодов с 2 монтажными отверстиями

- Резиновая изоляция ЭПДМ для шумоизоляции согласно DIN 4109
- Для подвешивания на двух шпильках
- Покрытие: гальваническое покрытие цинком
- Стальной профиль 25 x 2,5 мм (BxS)
- Для труб диаметром от 450 до 1250 мм
- Номинальные температуры: от -50°C до +110°C
- Степень пожарной опасности B2 согласно DIN 4102




| N <sup>o</sup> | d<br>mm | B x S  | ∅<br>mm | P |  | kg/1 |
|----------------|---------|--------|---------|---|---|------|
| 582050         | 450     | 25x2,5 | 11      | 1 | 6   | 0,95 |
| 582055         | 500     | 25x2,5 | 11      | 1 | 6   | 1,05 |
| 582060         | 550     | 25x2,5 | 11      | 1 | 6   | 1,14 |
| 582065         | 560     | 25x2,5 | 11      | 1 | 6   | 1,17 |
| 582070         | 600     | 25x2,5 | 11      | 1 | 6   | 1,25 |
| 582075         | 630     | 25x2,5 | 11      | 1 | 6   | 1,31 |
| 582080         | 710     | 25x2,5 | 11      | 1 | 6   | 1,47 |
| 582085         | 800     | 25x2,5 | 11      | 1 | 6   | 1,64 |
| 582090         | 900     | 25x2,5 | 11      | 1 | 6   | 1,83 |
| 582095         | 1000    | 25x2,5 | 11      | 1 | 6   | 2,04 |
| 582100         | 1120    | 25x2,5 | 11      | 1 | 6   | 2,28 |
| 582105         | 1250    | 25x2,5 | 11      | 1 | 6   | 2,53 |



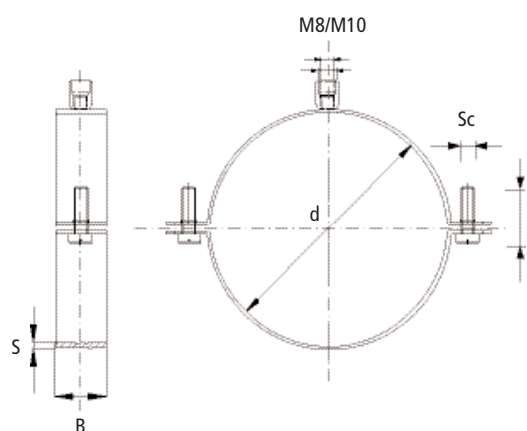
## MACRO V NI

Хомут для воздуховодов с комбинированной присоединительной гайкой M8/M10

| N°     | d mm | B x S  | Sc x L | P |  | kg/1 |
|--------|------|--------|--------|---|---|------|
| 594070 | 80   | 23x1,5 | M6x25  | 1 | 50  | 0,12 |
| 594080 | 90   | 23x1,5 | M6x25  | 1 | 50  | 0,13 |
| 594090 | 100  | 23x1,5 | M6x25  | 1 | 50  | 0,14 |
| 594110 | 112  | 23x1,5 | M6x25  | 1 | 25  | 0,15 |
| 594140 | 125  | 23x1,5 | M6x25  | 1 | 25  | 0,16 |
| 594160 | 140  | 23x1,5 | M6x40  | 1 | 25  | 0,18 |
| 594170 | 150  | 23x1,5 | M6x40  | 1 | 25  | 0,19 |
| 594180 | 160  | 23x1,5 | M6x40  | 1 | 25  | 0,20 |
| 594190 | 180  | 23x1,5 | M6x40  | 1 | 25  | 0,21 |
| 594200 | 200  | 23x1,5 | M6x40  | 1 | 15  | 0,23 |
| 594220 | 224  | 23x2,0 | M6x40  | 1 | 15  | 0,33 |
| 594230 | 250  | 23x2,0 | M6x40  | 1 | 10  | 0,36 |
| 594240 | 280  | 23x2,0 | M6x40  | 1 | 10  | 0,40 |
| 594250 | 300  | 23x2,0 | M6x40  | 1 | 10  | 0,42 |
| 594260 | 315  | 23x2,0 | M6x40  | 1 | 10  | 0,53 |
| 594280 | 355  | 23x2,0 | M6x40  | 1 | 10  | 0,59 |
| 594290 | 400  | 23x2,0 | M6x40  | 1 | 10  | 0,65 |
| 594300 | 450  | 25x2,5 | M6x40  | 1 | 10  | 0,72 |
| 594310 | 500  | 25x2,5 | M6x40  | 1 | 10  | 0,80 |
| 594330 | 560  | 25x2,5 | M6x40  | 1 | 10  | 0,90 |
| 594340 | 600  | 25x2,5 | M6x40  | 1 | 10  | 0,96 |
| 594350 | 630  | 25x2,5 | M6x40  | 1 | 10  | 1,00 |
| 594360 | 710  | 25x2,5 | M6x40  | 1 | 10  | 1,40 |
| 594370 | 800  | 25x2,5 | M6x40  | 1 | 10  | 1,28 |
| 594380 | 900  | 25x2,5 | M6x40  | 1 | 10  | 1,44 |
| 594390 | 1000 | 25x2,5 | M6x40  | 1 | 10  | 1,60 |
| 582010 | 1120 | 25x2,5 | M6x40  | 1 | 10  | 1,79 |
| 582015 | 1250 | 25x2,5 | M6x40  | 1 | 10  | 1,98 |




- Многофункциональный винт M6 с шестигранной комбинированной головкой (прямой и крестообразной), с фиксирующей шайбой
- Покрытие: гальваническое покрытие цинком
- Стальной профиль: (BxS)
- Для труб диаметром от 80 до 1250 мм

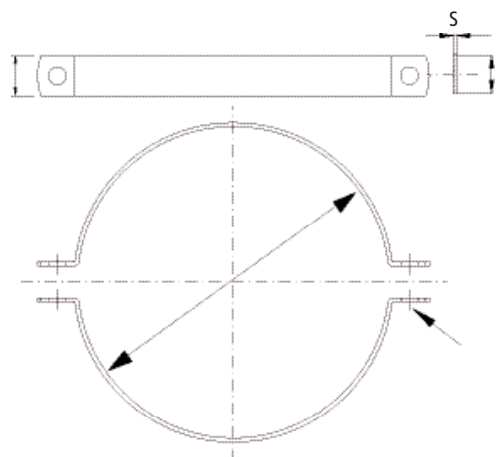


## MACRO V NI 2TR

Хомут для воздуховодов с 2 монтажными отверстиями

- Для подвешивания на двух шпильках
- Покрытие: гальваническое покрытие цинком
- Стальной профиль 25 x 2,5 мм
- Для труб диаметром от 450 до 1250 мм



| N°     | d mm | B x S  | ∅ mm | P |  | kg/1 |
|--------|------|--------|------|---|---|------|
| 582110 | 450  | 25x2,5 | 11   | 1 | 6   | 0,73 |
| 582115 | 500  | 25x2,5 | 11   | 1 | 6   | 0,81 |
| 582120 | 550  | 25x2,5 | 11   | 1 | 6   | 0,88 |
| 582125 | 560  | 25x2,5 | 11   | 1 | 6   | 0,90 |
| 582130 | 600  | 25x2,5 | 11   | 1 | 6   | 0,96 |
| 582135 | 630  | 25x2,5 | 11   | 1 | 6   | 1,00 |
| 582140 | 710  | 25x2,5 | 11   | 1 | 6   | 1,12 |
| 582145 | 800  | 25x2,5 | 11   | 1 | 6   | 1,26 |
| 582155 | 900  | 25x2,5 | 11   | 1 | 6   | 1,41 |
| 582165 | 1000 | 25x2,5 | 11   | 1 | 6   | 1,56 |
| 582175 | 1120 | 25x2,5 | 11   | 1 | 6   | 1,74 |
| 582185 | 1250 | 25x2,5 | 11   | 1 | 6   | 1,93 |

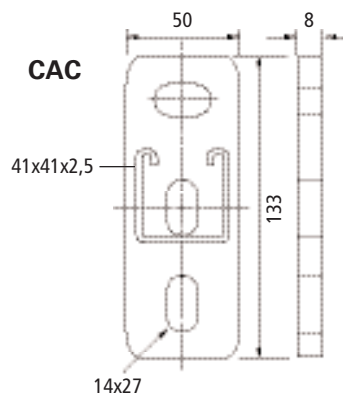
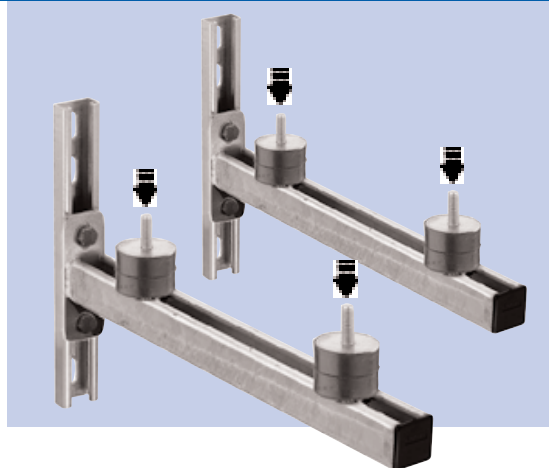
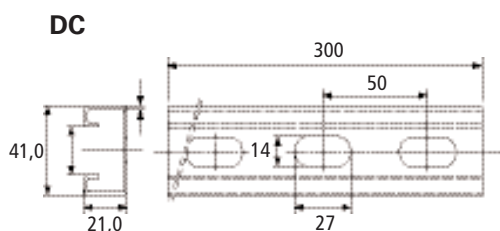


# KIT U SILENT

## Универсальный крепежный комплект с сайлент-блоками

- Состав:
  - Профили для крепления к стене, 2 шт.
  - Консоли, 2 шт., в комплекте с крепежными винтами и колпачками
  - Сайлент-блоки с винтом M8, 4 шт.
- Для монтажа к стене установок кондиционирования воздуха
- Удобное регулирование высоты
- Покрытие: горячее цинкование



| N°     |  | L mm | P |  | kg/1 |
|--------|---|------|---|---|------|
| 589980 | 1000  | 450  | 3 | 1   | 4,75 |
| 589990 | 730   | 600  | 3 | 1   | 5,50 |

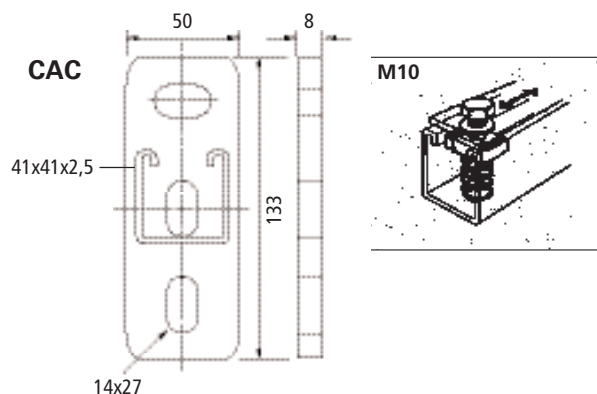
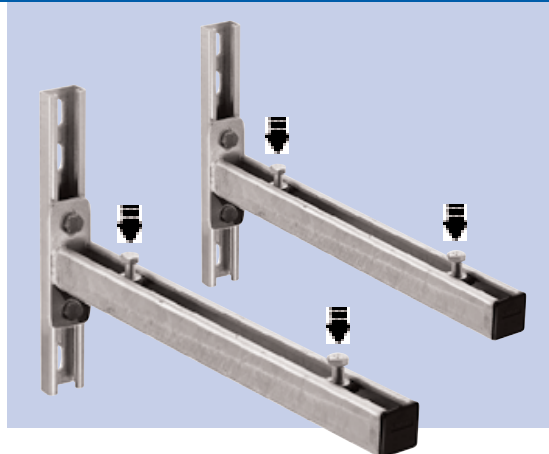
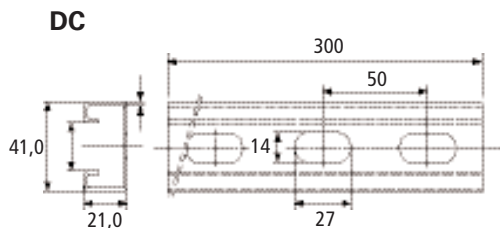


# KIT U

## Универсальный крепежный комплект

- Состав:
  - Профили для крепления к стене 300 мм, 2 шт.
  - Консоли, 2 шт., в комплекте с крепежными винтами и колпачками
  - 4 винта с пружинными плоскими гайками (UA)
- Для монтажа к стене установок кондиционирования воздуха
- Удобное регулирование высоты
- Покрытие: горячее цинкование

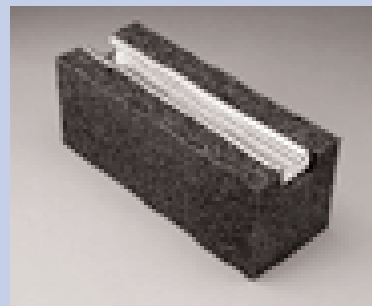
| N°     |  | L mm | P |  | kg/1 |
|--------|---|------|---|---|------|
| 590000 | 1000  | 450  | 3 | 1   | 4,75 |
| 590010 | 730   | 600  | 3 | 1   | 5,50 |



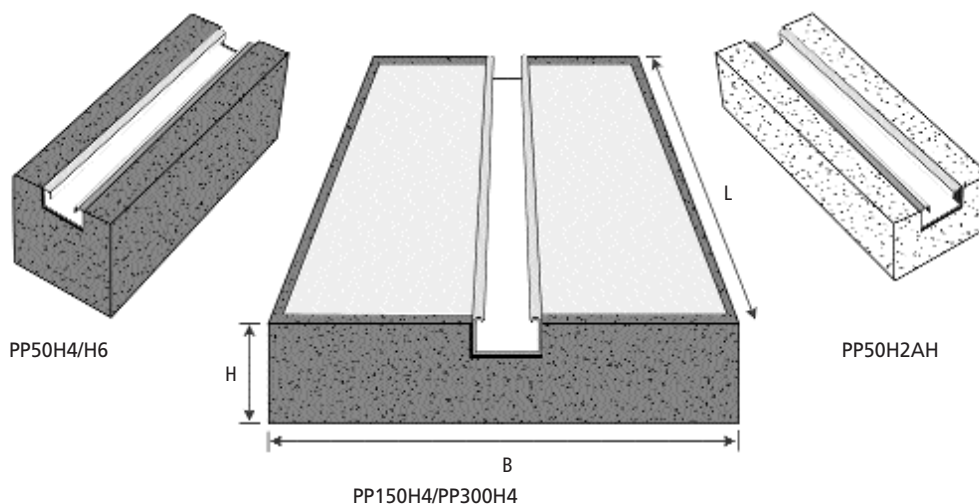
# Pipe Pier™

## Система опор для трубопроводов

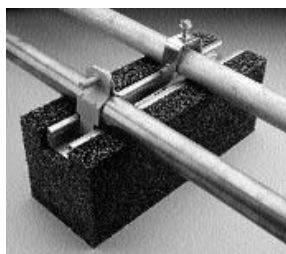
- Для применения на плоских крышах и поверхностях
- Для крепления трубопроводов
- Состоит из особо прочного блока из устойчивой к УФ-излучению полиэтиленовой пены и профиля CADDY® ERISTRUT
- Легкая, простая в переноске и установке
- Предотвращает повреждение кровельных покрытий
- Гасит удары
- Допускает расширение труб
- Может использоваться с различными креплениями
- Быстрая установка. Не требует сверления, резания или сварки
- Продолжительный срок службы, устойчивость к УФ излучению Блок не впитывает воду
- Может наклеиваться на различные поверхности, где это требуется



| N°     | Icon     | L mm | B mm | H mm | Icon | P | Icon | kg/1 |
|--------|----------|------|------|------|------|---|------|------|
| 182400 | PP50H4   | 267  | 102  | 102  | 220  | 1 | 10   | 0,54 |
| 182410 | PP50H6   | 267  | 102  | 152  | 220  | 1 | 10   | 0,68 |
| 182420 | PP150H4  | 305  | 305  | 102  | 680  | 1 | 3    | 1,77 |
| 182430 | PP300H4  | 546  | 305  | 102  | 1360 | 1 | 3    | 4,08 |
| 182440 | PP50H2AH | 267  | 102  | 51   | 220  | 1 | 10   | 0,41 |

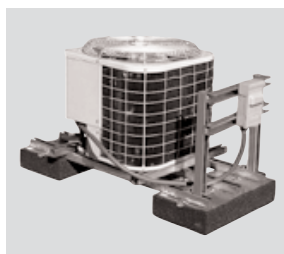


### Standard



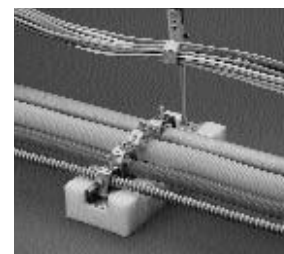
182400  
182410

### Schwerlast



182420  
182430

### Plenum Pier™



182440



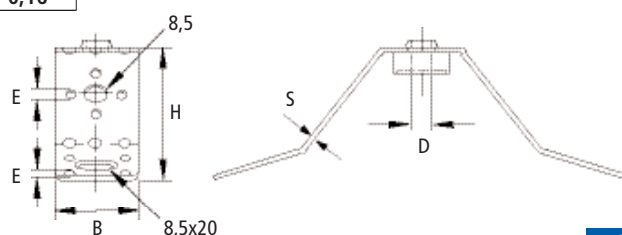
Pipe Pier and Plenum Pier are trademarks of Pipe Pier, Inc.

## EQV • EQVS

### Крепление для воздуховодов

- V-образная скоба для формовки по спиральной трубе
- Тип S оснащается шумоизоляционным креплением, соответствующим DIN 4109
- Пригодно для воздуховодов различных диаметров
- Крепление закладными заклепками или самонарезными винтами
- Материал 40 x 2,0 мм (B x S)
- Покрытие: гальваническое покрытие цинком

| N°     | Иконка | H mm | B mm | D mm | E mm | P | Иконка | kg/1 |
|--------|--------|------|------|------|------|---|--------|------|
| 597590 | EQV    | 60   | 40   | 10   | 4,2  | 1 | 50     | 0,13 |
| 597770 | EQVS   | 60   | 40   | 8,4  | 4,2  | 1 | 50     | 0,16 |

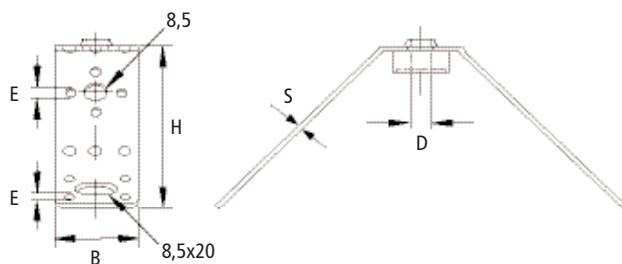
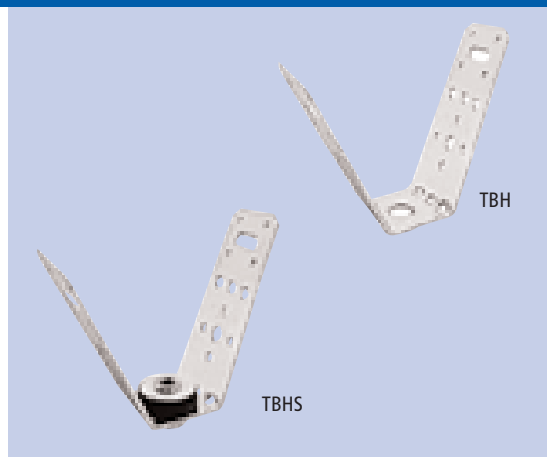


## TBH • TBHS

### Трапецидальное крепление для вентиляции

- Используется для подвешивания воздуховодов
- Тип S оснащается шумоизоляционным креплением, соответствующим DIN 4109
- Легкость регулирования путем сгиба в предварительно заданных точках
- Крепление закладными заклепками или самонарезными винтами
- Материал 40 x 2,0 мм (B x S)
- Покрытие: гальваническое покрытие цинком

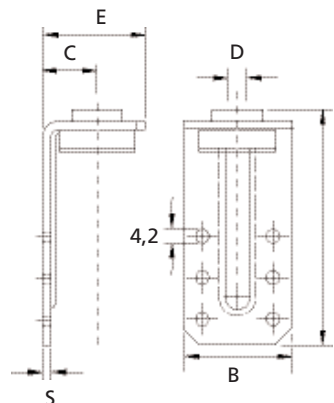
| N°     | Иконка | H mm | B mm | D mm | E mm | P | Иконка | kg/1 |
|--------|--------|------|------|------|------|---|--------|------|
| 597580 | TBH    | 60   | 40   | 10   | 4,2  | 1 | 50     | 0,13 |
| 597575 | TBHS   | 60   | 40   | 8,4  | 4,2  | 1 | 50     | 0,16 |



# EQLS

## L-образное крепление для вентиляции

- Быстрое крепление квадратных или прямоугольных каналов
- Оснащается шумоизоляционным креплением, соответствующим DIN 4109
- Для различных применений доступны различные размеры
- Крепление закладными заклепками или самонарезными винтами
- Легкое регулирование высоты с помощью шпильки и шестигранных гаек
- Материал 40 x 2,0 мм (B x S)
- Покрытие: гальваническое покрытие цинком

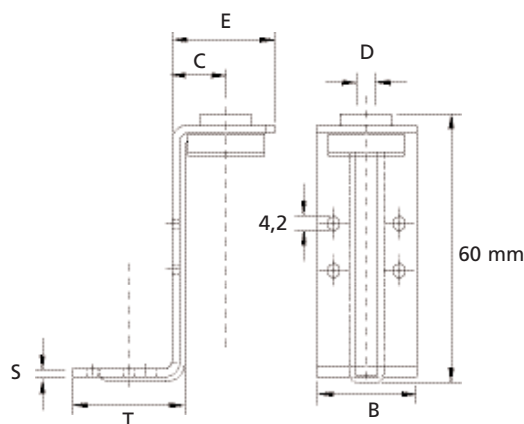


| N <sup>o</sup> | L mm | C mm | D mm | E mm | P | kg/1 |
|----------------|------|------|------|------|---|------|
| 597791         | 50   | 20   | 8,4  | 40   | 1 | 0,08 |
| 597780         | 85   | 20   | 8,4  | 40   | 1 | 0,08 |
| 597792         | 130  | 20   | 8,4  | 40   | 1 | 0,08 |

# EQZS

## Z-образная крепление для вентиляции

- Быстрое крепление квадратных или прямоугольных каналов
- Оснащается шумоизоляционным креплением, соответствующим DIN 4109
- Крепление закладными заклепками или самонарезными винтами
- Легкое регулирование высоты с помощью шпильки и шестигранных гаек
- Материал 40 x 2,0 мм (B x S)
- Покрытие: гальваническое покрытие цинком



| N <sup>o</sup> | C mm | D mm | E mm | T mm | P | kg/1 |
|----------------|------|------|------|------|---|------|
| 597790         | 20   | 8,4  | 40   | 30   | 1 | 0,08 |




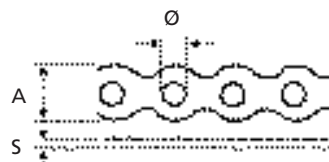
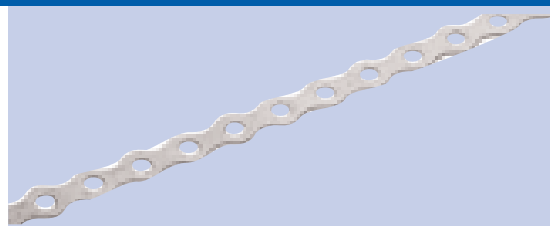


## ABP

### Перфорированная стальная лента

- Округлённые края
- Поставляется в коробках бухтами по 10 м
- Покрытие: горячее цинкование


| N°     | A x S  | Ø mm | P |  | kg/1 |
|--------|--------|------|---|---|------|
| 583920 | 12x0,8 | 5    | 3 | 10 m  | 0,06 |
| 583930 | 17x0,8 | 7    | 3 | 10 m  | 0,08 |
| 583940 | 26x1,0 | 8    | 3 | 10 m  | 0,16 |

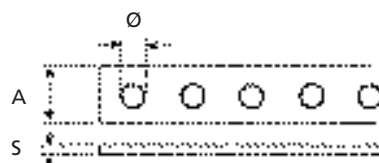
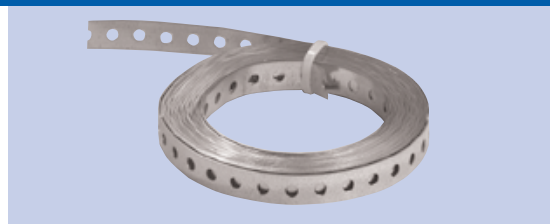


## SBP

### Перфорированная стальная лента

- Модель для тяжелых нагрузок
- SBP 17 с отверстиями 6,5 мм и SBP25 с отверстиями 8,5 мм
- Покрытие: гальваническое покрытие цинком


| N°     | A x S  | Ø mm | P |  | kg/1 |
|--------|--------|------|---|---|------|
| 400429 | 17x1,0 | 6,5  | 1 | 20x10m  | 0,08 |
| 401131 | 25x1,0 | 8,5  | 1 | 9x10m   | 0,13 |

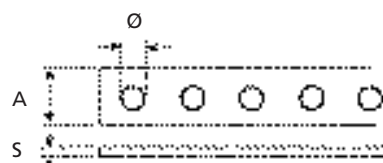
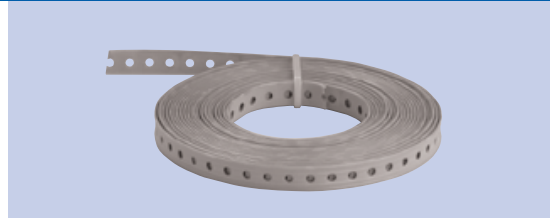


## SBP-C

### Перфорированная стальная лента

- Модель для тяжелых нагрузок
- SBP 17 с отверстиями 6,5 мм и SBP25 с отверстиями 8,5 мм
- Номинальная температура макс. +100°C
- Покрытие: пластмассовое покрытие

| N°     | A x S  | Ø mm | P  |  | kg/1 |
|--------|--------|------|----|---|------|
| 400430 | 19x3,0 | 6,5  | 11 | 12x10m  | 0,10 |
| 401132 | 27x3,0 | 8,5  | 11 | 9x10m   | 0,14 |



# CADDY® SPEED LINK



- ✓ Reduces installation time
- ✓ Quickly installs as a stand-alone hanging system without drilling into the building structure
- ✓ Works with a variety of CADDY® Fasteners
- ✓ Features galvanized steel construction, for superior fire resistant performance, DIN 4102-2, F30, F60
- ✓ Reduces inventory, storage space and shipping costs, minimizes vibration and system wear and tear
- ✓ Improves installation aesthetics



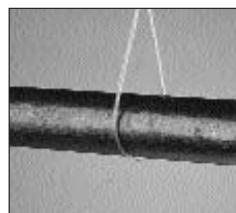
1. Wrap galvanized wire rope around an overhead building structural member



2. Connect hook to wire rope



3. Thread locking device on to wire rope



4. Wrap wire rope around pipe or duct



5. Thread wire rope into other side of locking device

