



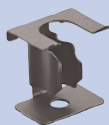
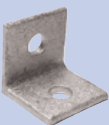











## КРЕПЛЕНИЯ СПРИНКЛЕРНЫХ СИСТЕМ

				
3.2 FCN	3.2 FCS	3.3 EPB	3.3 CLEVIS HANGER 401	3.3 LHSR6
				
3.4 SBA	3.4 FSE	3.4 FSO	3.5 TBHK	3.6 TBHG
				
3.7 TKN	3.7 BTK	3.7 SL	3.8 CA	3.8 MTVB



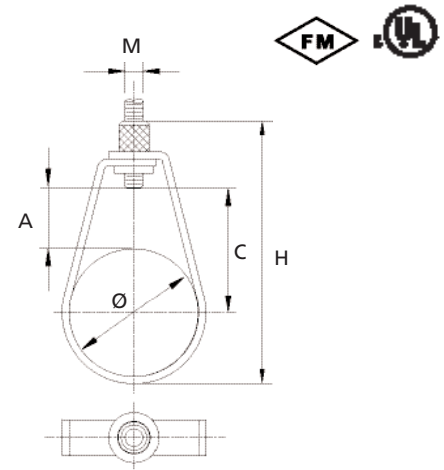
# FCN-SERIE

## Хомут для спринклера

- Надежный монтаж благодаря цельной конструкции
- Крепится на шпильку
- Удобное регулирование с помощью гайки-накатки
- Покрытие: гальваническое покрытие цинком
- Одобрено FM & UL
- Для труб диаметром от 1/2" до 8"



N°	Ø"	M	A mm	C mm	H mm	P		kg/1
597860	1/2	M10	29	40	81	1	100	0,47
597870	3/4	M10	23	37	81	1	100	0,49
597880	1	M10	18	35	83	1	100	0,51
597890	1 1/4	M10	21	42	94	1	100	0,52
597900	1 1/2	M10	24	54	109	1	100	0,56
597910	2	M10	25	55	116	1	100	0,59
597920	2 1/2	M10	31	69	144	1	50	1,39
597930	3	M10	38	82	158	1	50	1,54
597940	4	M10	42	99	189	1	25	2,05
597950	5	M12	43	110	222	1	25	2,99
597960	6	M12	85	169	292	1	20	3,18
597970	8	M12	65	174	328	1	25	5,04



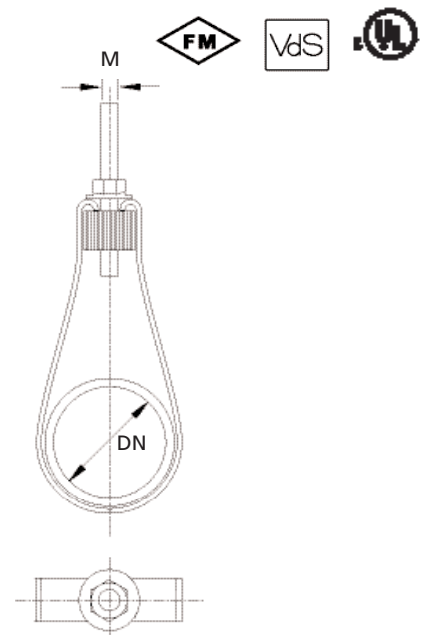
# FCS

## Хомут для спринклера

- Надежный монтаж благодаря цельной конструкции
- Крепится на шпильку
- Прилагаются контргайки
- Покрытие: гальваническое покрытие цинком
- Одобрено VdS, модель M10 одобрена FM
- Для труб диаметром от 1/2" до 10"




N°	Ø"	DN	M	P		kg/1
597961	1/2	15	M8	1	50	0,04
597962	3/4	20	M8	1	50	0,05
597963	1	25	M8	1	50	0,05
597964	1 1/4	32	M8	1	50	0,06
597965	1 1/2	40	M8	1	50	0,06
597966	2	50	M8	1	50	0,06
597968	3/4	20	M10	1	50	0,05
597969	1	25	M10	1	50	0,05
597971	1 1/4	32	M10	1	50	0,06
597972	1 1/2	40	M10	1	50	0,06
597973	2	50	M10	1	50	0,06
597974	2 1/2	65	M10	1	25	0,13
597975	3	80	M10	1	25	0,14
597976	4	100	M10	1	25	0,16
597977	5	125	M12	1	25	0,20
597978	6	150	M12	1	25	0,22
597979	8	200	M16	1	10	0,46
597981	10	250	M20	1	1	0,80

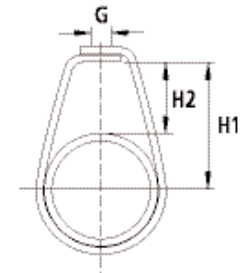


# EPB

## Петлевой хомут без гайки

- Одобрено FM
- Покрытие: гальваническое покрытие цинком
- Для труб диаметром от 1/2" до 8"



N°	Ø "	DN	G Ømm	H1 mm	H2 mm	P		kg/1
179500	1/2	15	11	35	20	1	50	0,05
179501	3/4	20	11	35	20	1	50	0,05
179502	1	25	11	43	26	1	50	0,05
179503	1 1/4	32	11	50	30	1	50	0,05
179504	1 1/2	40	11	60	35	1	50	0,06
179505	2	50	11	60	30	1	50	0,07
179506	2 1/2	65	13	81	33	1	25	0,1
179507	3	80	13	85	40	1	25	0,13
179508	4	100	13	113	56	1	25	0,2
179509	5	125	13	123	58	1	25	0,45
179511	6	150	13	145	60	1	25	0,48
179512	8	200	18	200	90	1	10	0,75

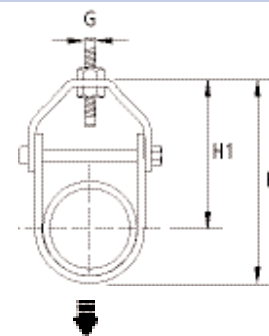


# Clevis Hanger 401

## Шарнирный хомут 401 тяжелый

- Покрытие: гальваническое покрытие цинком
- Включено в списки UL и одобрено FM


N°	Ø "	G Ømm	H mm	H1 mm		P		kg/1
179424	2 1/2	12	133	95	5100	1	30	0,50
179425	3	12	152	101,6	5100	1	25	0,56
179426	4	16	197	137	6350	1	25	0,78
179427	5	16	248	173	6350	1	25	1,00
179428	6	19	298	210	8600	1	10	1,39
179429	8	22	356	341	9070	1	10	2,18

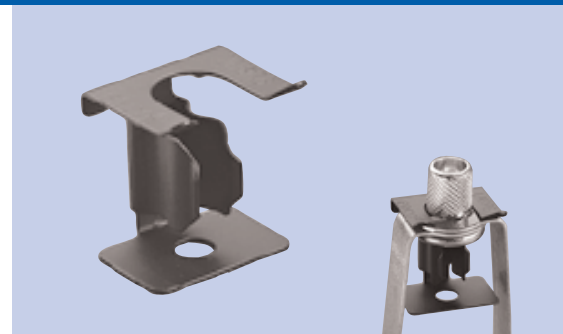


# LHSR6

## Фиксатор

- Согласно NFPA 13
- Удерживает трубу спринклера при ударе
- Крепится на шпильку
- Конструкция с защелкой

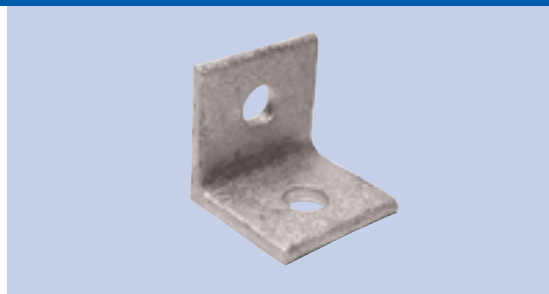
N°	P	Ø "		kg/1
589298	1	1/2-2	100	0,01



# SBA

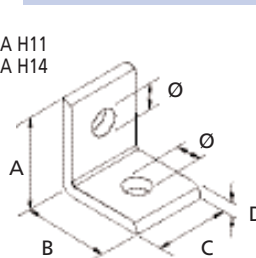
## Уголок

- Соответствует требованиям VdS
- Покрытие: гальваническое покрытие цинком P1 или горячее цинкование (P3)
- Для труб до 2"

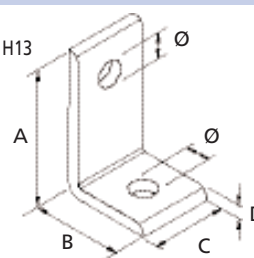


N°	A mm	B mm	C mm	D mm	Ø mm	P	kg/1
589295	50	50	50	5	11	3	0,20
589296	50	50	50	6	14	3	0,22
589297	60	40	45	6	13	1	0,16

SBA H11  
SBA H14



SBA H13



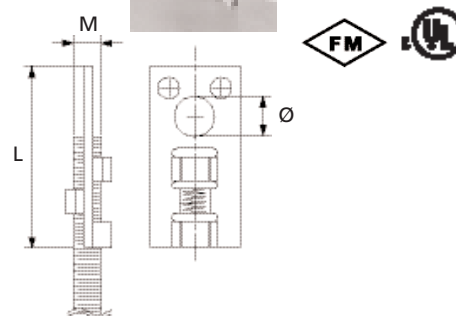
# FSE

## Соединительное звено

- Для шпильки
- Покрытие: гальваническое покрытие цинком
- Прямая модель
- Включена в списки FM & UL



N°	M mm	Ø mm	L mm	kg/1
598300	M10	10,3	47,5	0,02
598310	M12	13,5	70,0	0,09



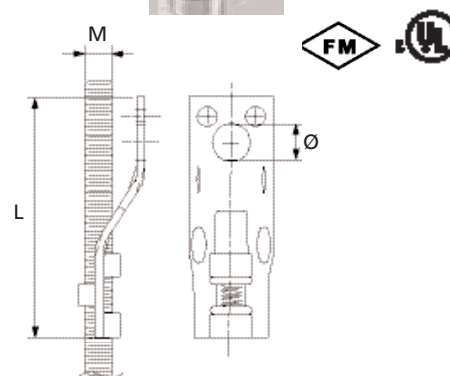
# FSO

## Соединительное звено

- Для шпильки
- Покрытие: гальваническое покрытие цинком
- Угловая модель
- одобрен FM & UL



N°	M mm	Ø mm	L mm	kg/1
598290	M10	12,7	79	0,04




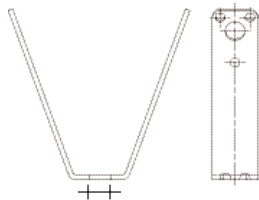
# ТВНК

## Трапецидальная подвеска для профнастила

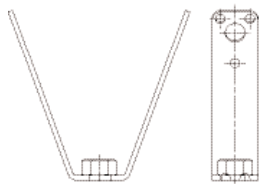
- Монтаж заклепками, самонарезными винтами или болтами с гайками .К подвеска крепится шпилька.
- Несколько вариантов: плоская, со сварной гайкой или с регулируемой гайкой
- Покрытие: гальваническое покрытие цинком
- Стальной профиль 25 x 2,5 мм (B x S)



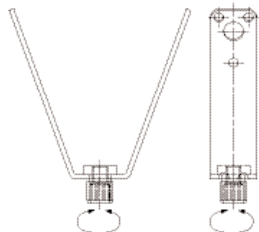
Nº	ТВНК	H mm	A mm	E mm	F mm	P		kg/1
597581	dG	915	970	10,5	6	1	50	0,10
597582	M8	915	970	10,5	6	1	50	0,11
597583	M10	915	970	10,5	6	1	50	0,12
597584	AM8	915	970	10,5	6	1	50	0,11
597585	AM10	915	970	10,5	6	1	50	0,11



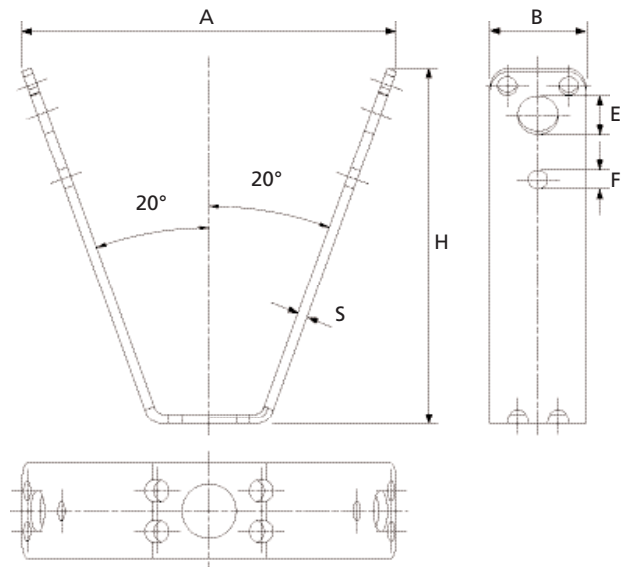
TBH K DG



TBH K M



TBH K AM

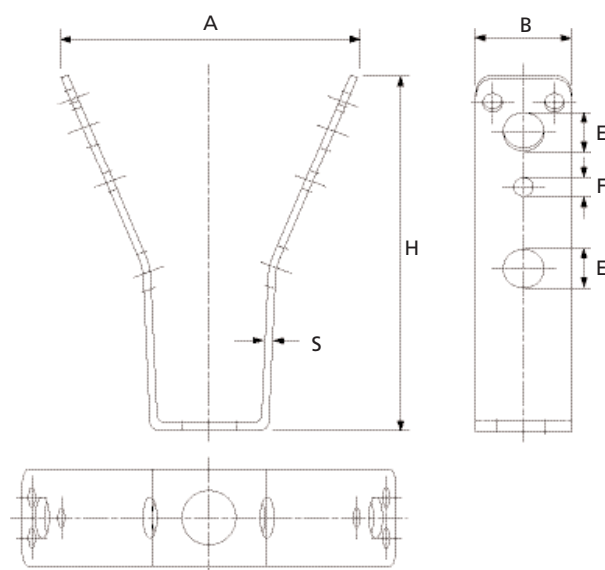
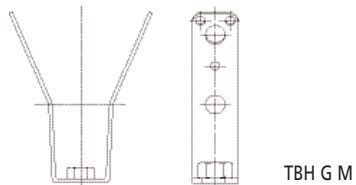
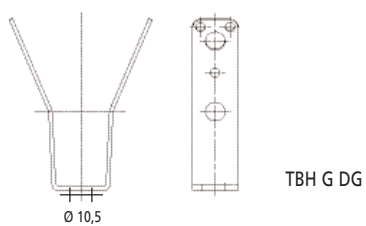


## Трапецидальная подвеска для профнастила

- Монтаж заклепками, самонарезными винтами или болтами с гайками
- К подвеска крепится шпилька.
- несколько вариантов: плоская и со сварной гайкой
- Покрытие: гальваническое покрытие цинком
- Стальной профиль 25 x 2,5 мм (B x S)
- Гнутая модель



№	ТВНГ	H mm	A mm	E mm	F mm	P		kg/1
597586	dG	120	100	11	6	1	50	0,12
597587	M8	120	100	11	6	1	50	0,13
597588	M10	120	100	11	6	1	50	0,14



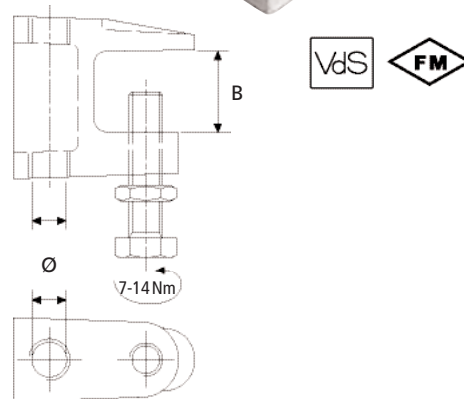
# TKN

## Струбцина монтажная

- Для крепления на балке без сварки или сверления
- Компактный литой корпус
- Одобрено VdS и FM
- Отверстие гладкое или с резьбой
- Болт в выемке на конце обеспечивает улучшенное сцепление
- Покрытие: гальваническое покрытие цинком



N°	Ø	B mm	VdS	FM	P		kg/1
389500	9	18	VdS	-	1	100	0,09
386810	M8	18	VdS	-	1	100	0,09
389510	11	18	VdS	FM	1	100	0,15
386820	M10	20	VdS	FM	1	100	0,15
389520	13	26	VdS	FM	1	80	0,17
386830	M12	26	VdS	FM	1	80	0,17
389505	17	26	VdS	FM	1	50	0,32



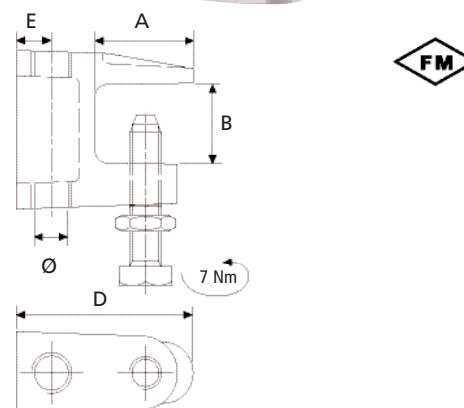
# ВТК

## Струбцина монтажная

- Для крепления на балке без сварки или сверления
- Для балки толщиной до 31,8 мм
- Для шпильки M10 и M12
- Одобрено FM
- Болт в выемке на конце обеспечивает улучшенное сцепление
- Покрытие: гальваническое покрытие цинком



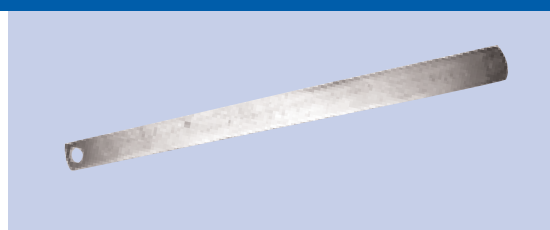
N°	Ø	A mm	B mm	D mm	E mm	P		kg/1
389890	M10	21,4	31,8	48,4	8,7	1	50	0,17
388890	M12	18,9	31,8	48,4	9,5	1	50	0,28



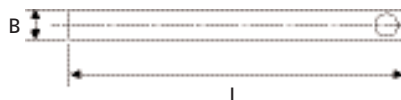
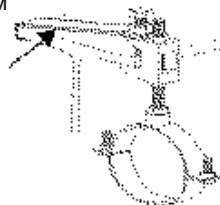
# SL

## Предохранитель

- Предотвращает соскальзывание струбцины
- Длина 350 мм
- Размер полосы 25 x 2,5 мм
- Покрытие: гальваническое покрытие цинком



N°	B mm	L mm	P		kg/1
590240	25	350	1	50	0,20



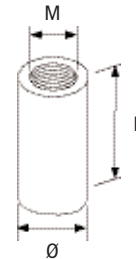
# CA

## Анкер

- С внутренней резьбой
- Одобрен FM и VdS
- Покрытие: хромирован



N°	Ø	M	L	VdS	FM	P		kg/1
	''	mm	mm					
593180	8	M6	30	-	-	1	100	0,01
593190	10	M8	30	VdS	-	1	100	0,02
593200	12	M10	40	VdS	FM	1	50	0,03
400415	15	M12	50	VdS	FM	1	50	0,04
400416	20	M16	65	VdS	FM	1	50	0,05

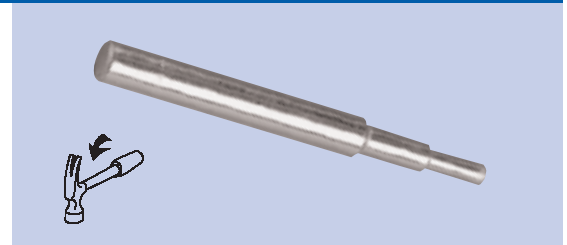


# TCA/LA

## Инструмент для установки анкера

- Для анкера типов CA & LCA
- Покрытие: гальваническое покрытие цинком

N°	P		kg/1
593150	1	1	0,20
593160	1	1	0,22
593170	1	1	0,24
400420	1	1	0,25
400421	1	1	0,30



# MTVB

## Рычажный винт

- Для больших нагрузок M8 или M10
- Одобрен VdS и FM
- С гайкой и широкой шайбой
- Покрытие: гальваническое покрытие цинком

N°	M x L	P		kg/1
584455	M8x100	1	25	0,161
584465	M10x100	1	25	0,161

